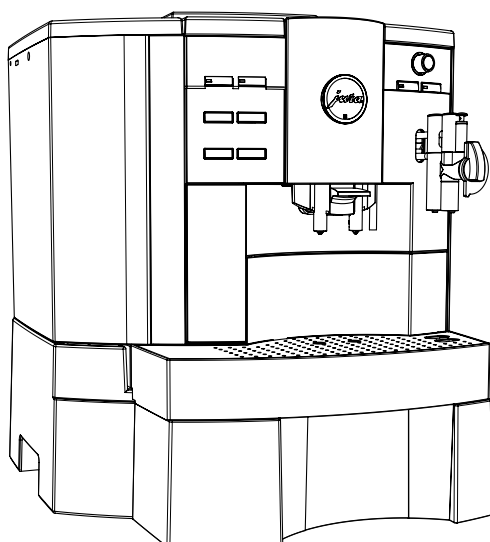


Teknisk dokumentation

IMPRESSA Xs9 Classic



Leverans

- Helautomatisk kaffespecialitetsmaskin
- Cappuccino-rengöring, 1000 ml
- Welcome Pack:
 - Bruksanvisning
 - Rengöringstabletter
 - Luftinsugsrör
 - Silikonslang och anslutningsdel

Krav på uppställningsplatsen

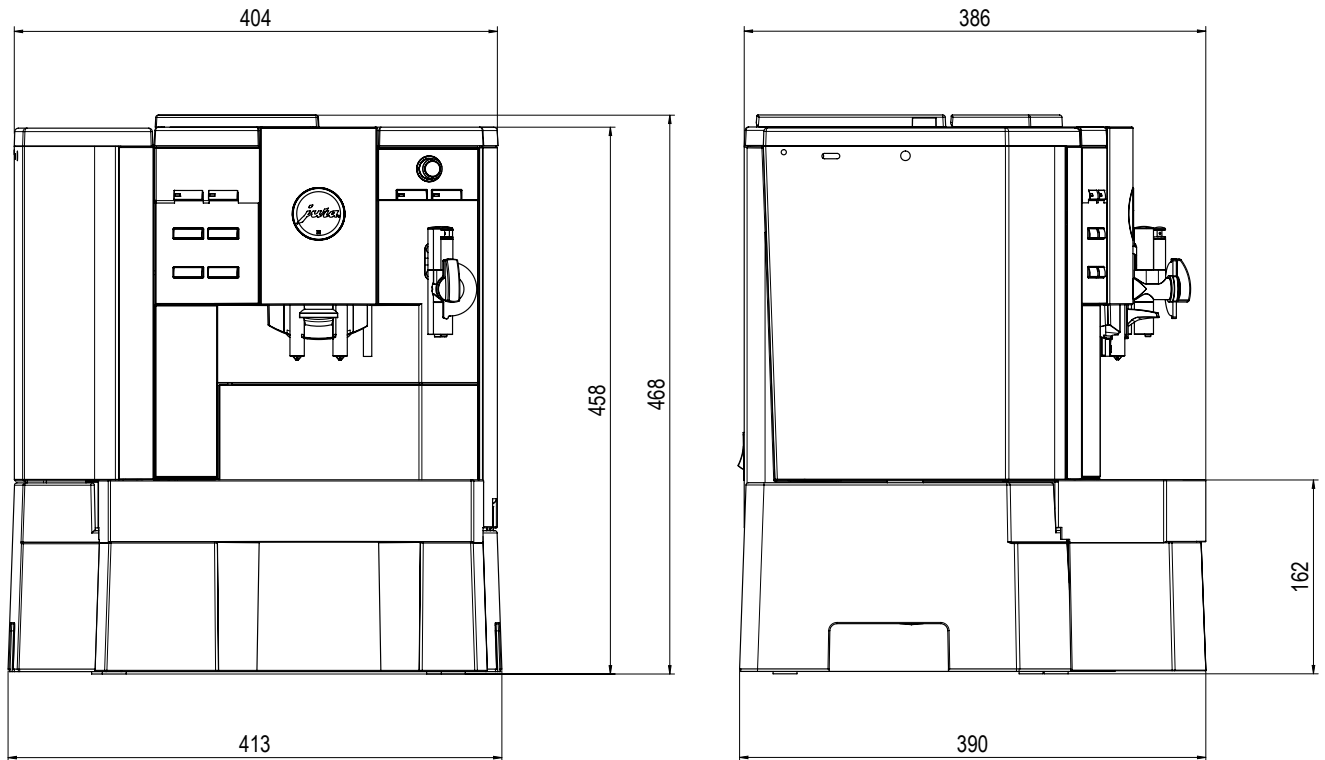
- Plan, vattenbeständig yta
- Omgivningsförhållanden:
 - Max. luftfuktighet 80 %
 - Omgivningstemperatur 10–35 °C

i De anslutningar som behövs på platsen måste utföras av en behörig **yrkesman** innan JURAs servicetekniker kan ta apparaten i drift på plats hos dig på rätt sätt.

i Se till att anslutningarna på platsen är så nära apparatens uppställningsplats som möjligt (se anslutningslangarnas längd).

Anvisningarna i bruksanvisningen till din helautomatiska kaffemaskin ska ovillkorligen följas (kapitel 1 "Förberedelser och idrifttagning" – "Förutsättningar för den första idrifttagningen" / "Uppställning").

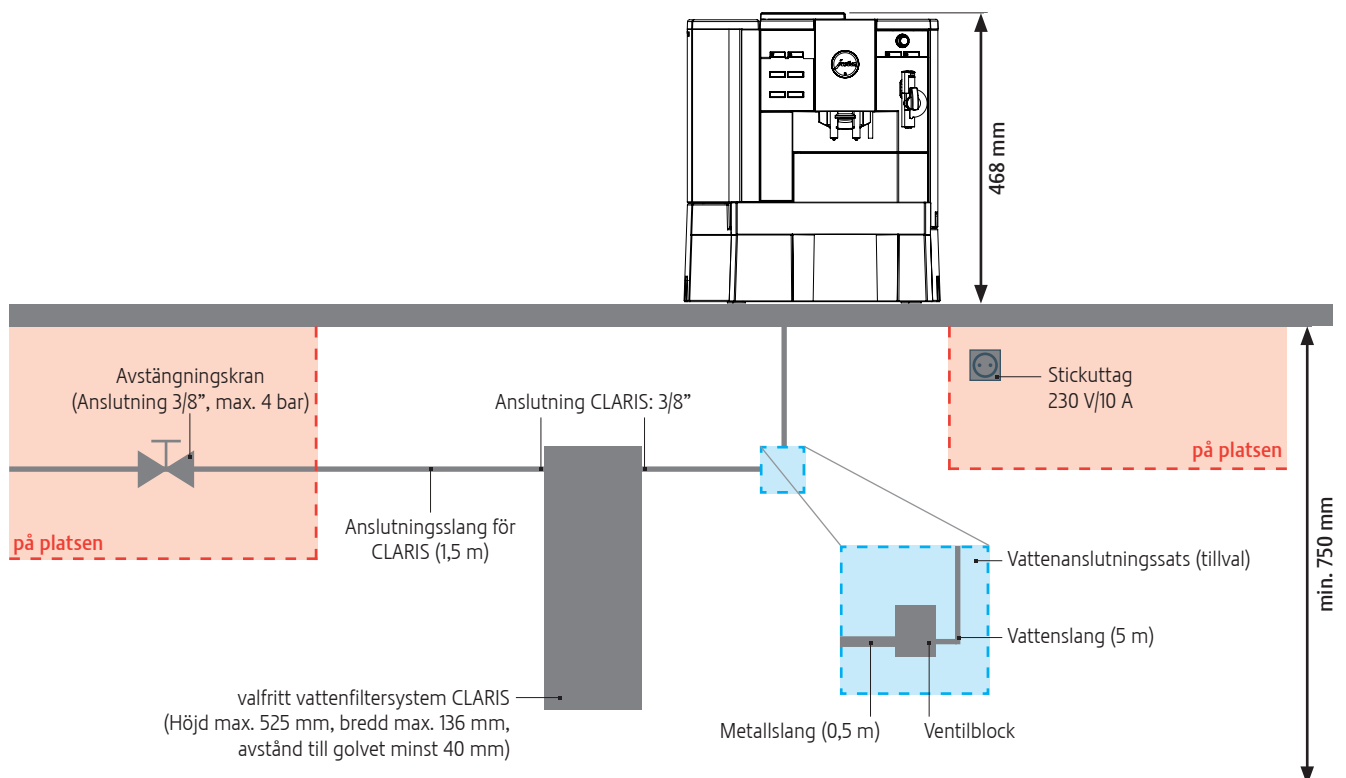
Mått



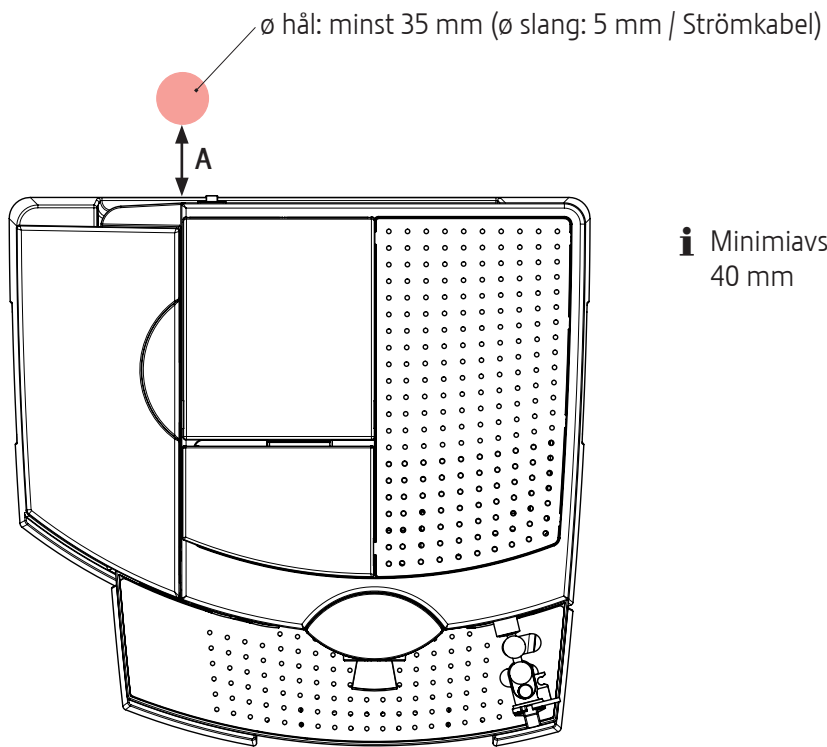
Framifrån

Från sidan

Generellt platsbehov



Placering av hål i arbetsplattan för vattenanslutningen



i Minimiavstånd (A) mellan hålet och apparaten:
40 mm