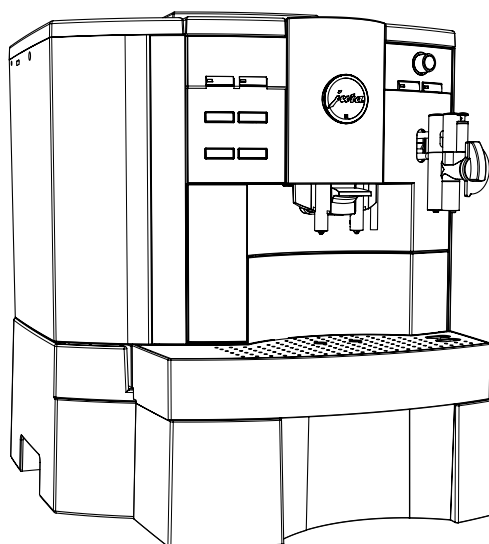


## Техническая документация

### IMPRESSA Xs9 Classic



#### Комплект поставки

- Автоматическая кофе-машина
- Средство для очистки насадки для приготовления капучино, 100 мл
- Комплект Welcome Pack:
  - руководство по эксплуатации;
  - таблетки для очистки;
  - воздухозаборник;
  - силиконовый шланг и соединительная деталь;

#### Требования к месту установки

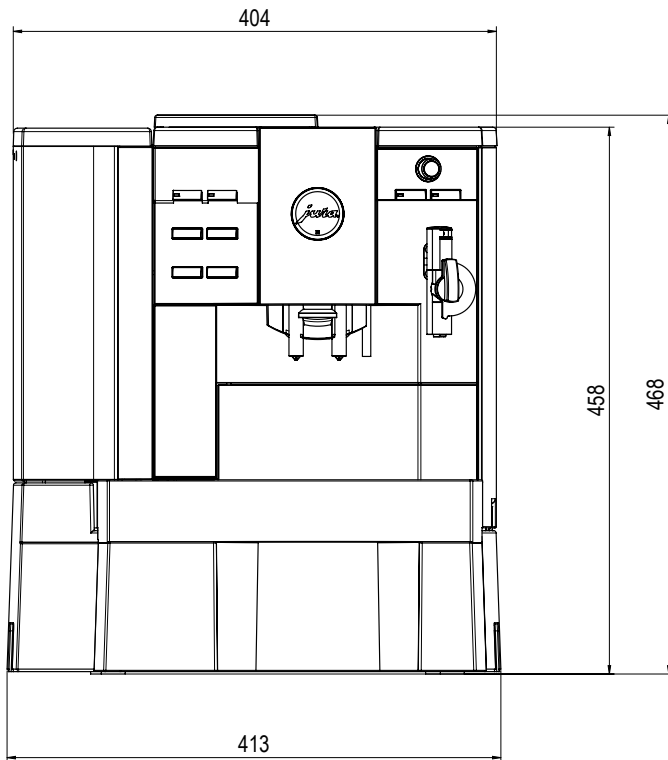
- Горизонтальная, водостойкая поверхность
- Условия окружающей среды:
  - влажность воздуха не более 80 %;
  - температура окружающей среды 10-35 °С.

**i** Для того чтобы сервисный техник компании JURA мог ввести кофе-машину в эксплуатацию на месте установки, заказчику заранее необходимо поручить подготовку необходимых соединений авторизованному **квалифицированному специалисту**.

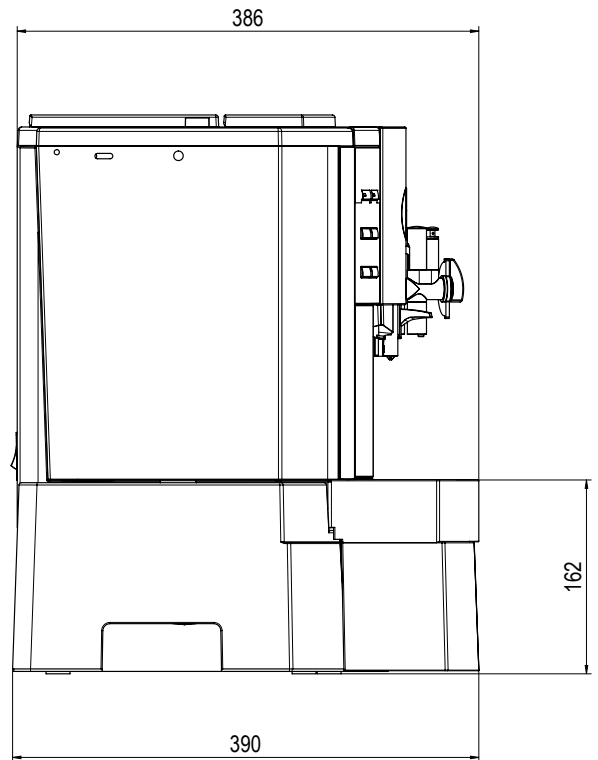
**i** Проследите за тем, чтобы подготовленные соединения находились как можно ближе к месту установки кофе-машины (см. длину соединительного шланга).

Обязательно соблюдайте указания, приведенные в руководстве по эксплуатации Вашей автоматической кофе-машины (глава 1 «Подготовка и ввод в эксплуатацию» – «Условия для первого ввода в эксплуатацию»/«Установка»).

## Размеры

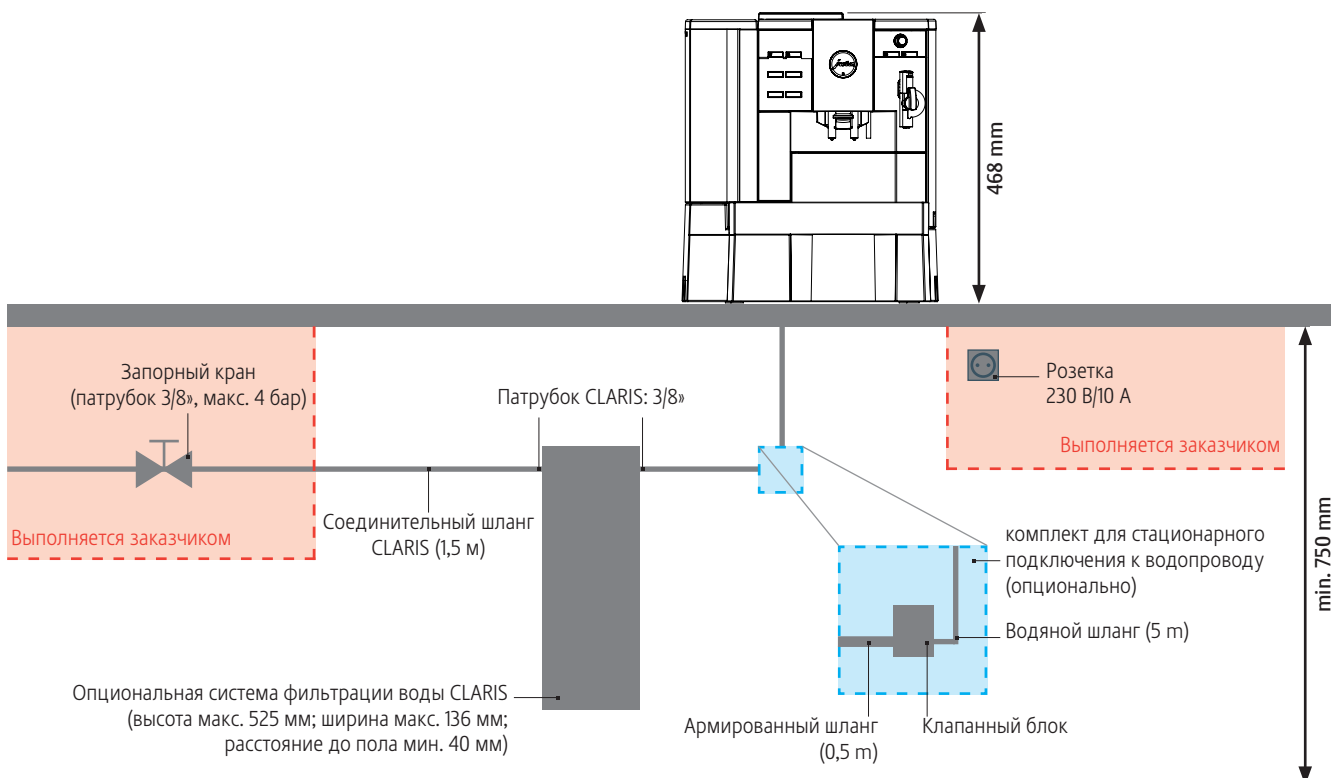


Вид спереди



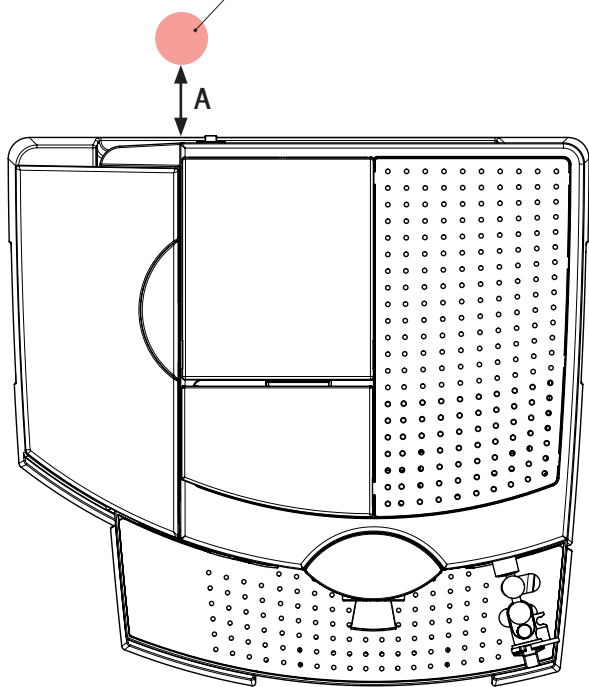
Вид сбоку

## Общая занимаемая площадь



## Расположение отверстия в рабочей поверхности стола для стационарного подключения к водопроводу

∅ отверстия: мин. 35 мм (∅ шлага: 5 мм / Электрокабель)



**i** Мин. расстояние (A) от отверстия до машины:  
40 mm