



de

en

fr

it

nl

es

pt

sv

ru

Milchsensoren-Set für JURA Compressor Cooler Pro
Installationsanleitung

Milk sensor for JURA Compressor Cooler Pro
Installation instructions

Capteur de lait pour JURA Compressor Cooler Pro
Notice d'installation

Sensore latte per Compressor Cooler Pro JURA
Istruzioni per l'installazione

Melksensorenset voor JURA Compressor Cooler Pro
Installatiehandleiding

Juego de sensor de leche para Compressor Cooler Pro de JURA
Instrucciones de instalación

Kit do sensor de leite para o Compressor Cooler Pro da JURA
Manual de instalação

Mjölksensorenset för JURA Compressor Cooler Pro
Installationsanvisning

Комплект датчиков контроля уровня молока для установки JURA Compressor Cooler Pro
Руководство по установке

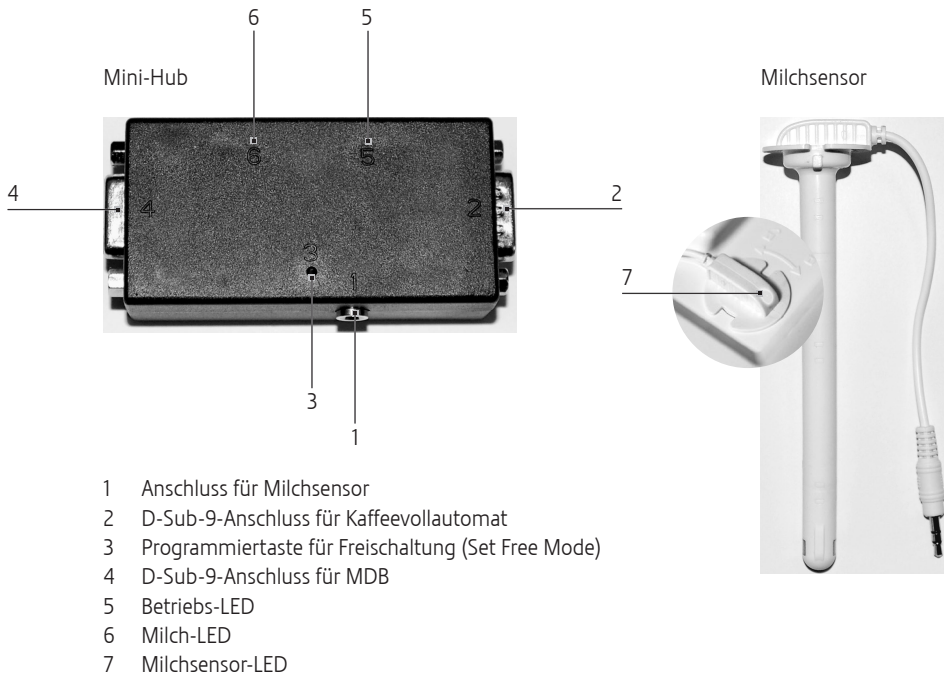
Inhaltsverzeichnis

1	Milchsensoren installieren	3
2	Zwei Produktgruppen	3
3	Mini-Hub anschließen	3
	Anschließen an Gerät »Gruppe A«.....	3
	Anschließen an Gerät »Gruppe B«.....	4
4	Mini-Hub deinstallieren	4
	Deinstallation von Gerät »Gruppe A«	4
	Deinstallation von Gerät »Gruppe B«	4
5	LED-Anzeigen	4
6	Störungen beheben	5

Lieferumfang

Abdeckung Milchbehälter, Milchsensoren, Mini-Hub, RS232-Kabel, Verbindungskabel

Bedienelemente

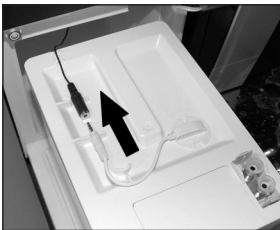


1 Milchsensoren installieren

- ▶ Falls gewünscht, Mini-Hub mit Klettband an der Rückseite des Compressor Cooler Pro befestigen.
- ▶ Milchsensoren einsetzen und verriegeln.



- ▶ Kabel verbinden.



2 Zwei Produktgruppen

In dieser Bedienungsanleitung werden zwei Produktgruppen unterschieden:

- **Geräte »Gruppe A«**
 - IMPRESSA X7-S
 - IMPRESSA X9 / X9 Win
 - IMPRESSA Xs95 / Xs95 One Touch
 - IMPRESSA Xr50
- **Geräte »Gruppe B«**
 - IMPRESSA Xs95 One Touch Low Energy
 - IMPRESSA Xj9 Professional
 - GIGA X7/X7c/X8/X8c/X9/X9c
 - weitere zukünftige Geräte

3 Mini-Hub anschließen

- i** Beachten Sie bitte, dass beim Anschließen des Mini-Hubs zwischen **zwei Produktgruppen** unterschieden wird (siehe Kap. 2 »Zwei Produktgruppen«).

Anschließen an Gerät »Gruppe A«

Kaffeevollautomat ohne Abrechnungssystem:

- ▶ Kaffeevollautomat am Netzschalter ausschalten.
- ▶ Stecker des Milchsensors in den Anschluss (1) stecken.
- ▶ D-Sub-9-Stecker des Kaffeevollautomaten am Anschluss (2) anschließen.
- ▶ Kaffeevollautomat einschalten.
- ▶ Programmier Taste (3) mit einem spitzen Gegenstand so lange drücken, bis die Betriebs- und Milch-LED leuchten.
- ▶ Programmier Taste loslassen.
- ▶ Betriebs-LED (5) prüfen, ob sie blinkt (0,5 s an / 4 s aus). Wenn nicht, die zwei letzten Schritte wiederholen.
- ▶ Ca. fünf Sekunden warten.
Mini-Hub und Kaffeevollautomat sind betriebsbereit.

Kaffeevollautomat mit installiertem und funktionierendem Abrechnungssystem:

- ▶ Kaffeevollautomat und MDB ausschalten.
- ▶ Stecker des Milchsensors in den Anschluss (1) stecken.
- ▶ D-Sub-9-Stecker des Kaffeevollautomaten am Anschluss (2) anschließen.
- ▶ D-Sub-9-Stecker des MDB am Anschluss (4) anschließen.
- ▶ Kaffeevollautomat und MDB einschalten.
- ▶ Ca. fünf Sekunden warten.
- ▶ Kaffeevollautomat und MDB ausschalten und ca. fünf Sekunden warten.
- ▶ Kaffeevollautomat und MDB einschalten.
Mini-Hub, Kaffeevollautomat und MDB sind betriebsbereit.

- i** Die Texte »NO MILK« und »ERRMILK« gibt es ausschließlich in Englisch und sind nur im Mini-Hub gespeichert.

Milchsensoren-Set für Compressor Cooler Pro

Anschließen an Gerät »Gruppe B«

Kaffeefullautomat ohne Abrechnungssystem:

- ▶ Kaffeefullautomat am Netzschalter ausschalten.
- ▶ Stecker des Milchsensors in den Anschluss (1) stecken.
- ▶ D-Sub-9-Stecker des Kaffeefullautomaten am Anschluss (2) anschließen.
- ▶ Kaffeefullautomat einschalten. Mini-Hub und Kaffeefullautomat sind betriebsbereit.

Kaffeefullautomat mit installiertem und funktionierendem Abrechnungssystem:

- ▶ Kaffeefullautomat und MDB ausschalten.
- ▶ Stecker des Milchsensors in den Anschluss (1) stecken.
- ▶ D-Sub-9-Stecker des Kaffeefullautomaten am Anschluss (2) anschließen.
- ▶ D-Sub-9-Stecker des MDB am Anschluss (4) anschließen.
- ▶ Kaffeefullautomat und MDB einschalten. Mini-Hub, Kaffeefullautomat und MDB sind betriebsbereit.

i Die Texte »NO MILK« und »ERRMILK« sind im Kaffeefullautomat gespeichert. Die Anzahl der Sprachen hängt vom Gerät ab.

4 Mini-Hub deinstallieren

Deinstallation von Gerät »Gruppe A«

Kaffeefullautomat ohne Abrechnungssystem:

- ▶ Kaffeefullautomat einschalten.
- ▶ Programmier Taste (3) mit einem spitzen Gegenstand so lange drücken, bis die Betriebs- und Milch-LED leuchten.
- ▶ Programmier Taste loslassen.
- ▶ Betriebs-LED (5) prüfen, ob sie schnell blinkt (0,1 s an / 0,1 s aus). Wenn nicht, die zwei letzten Schritte wiederholen.
- ▶ Ca. fünf Sekunden warten.

- ▶ Kaffeefullautomat ausschalten.
- ▶ Stecker des Milchsensors entfernen.
- ▶ D-Sub-9-Stecker des Kaffeefullautomaten entfernen.
- ▶ Kaffeefullautomat einschalten.

Kaffeefullautomat mit Abrechnungssystem:

- ▶ Kaffeefullautomat und MDB ausschalten.
- ▶ Stecker des Milchsensors entfernen.
- ▶ D-Sub-9-Stecker des Kaffeefullautomaten entfernen.
- ▶ D-Sub-9-Stecker des MDB entfernen.
- ▶ MDB an Kaffeefullautomat anschließen.
- ▶ Kaffeefullautomat und MDB einschalten.

Deinstallation von Gerät »Gruppe B«

Kaffeefullautomat ohne Abrechnungssystem:

- ▶ Kaffeefullautomat ausschalten.
- ▶ Stecker des Milchsensors entfernen.
- ▶ D-Sub-9-Stecker des Kaffeefullautomaten entfernen.
- ▶ Kaffeefullautomat einschalten.

Kaffeefullautomat mit Abrechnungssystem:

- ▶ Kaffeefullautomat und MDB ausschalten.
- ▶ Stecker des Milchsensors entfernen.
- ▶ D-Sub-9-Stecker des Kaffeefullautomaten entfernen.
- ▶ MDB an Kaffeefullautomat anschließen.
- ▶ Kaffeefullautomat und MDB einschalten.

5 LED-Anzeigen

Betriebs-LED (5):

- leuchtet: Mini-Hub wird initialisiert
- leuchtet nicht: Fehler (nicht angeschlossenen an Kaffeefullautomat oder defekte LED)
- blinkt (0,2 s an / 4 s aus): kein Fehler, Mini-Hub funktioniert
- blinkt (0,1 s an / 0,1 s aus): Fehler (falsch oder nicht programmiertes Gerät, andere Fehlfunktionen)

Milchsensoren-Set für Compressor Cooler Pro

Milch-LED (6):

- leuchtet nicht: Milch OK
- blinkt (0,5 s an / 0,5 s aus): keine Milch

Milchsensoren-LED (7):

- blinkt (0,5 s an / 6 s aus): Milch OK, Milchsensoren funktionieren
- blinkt (0,5 s an / 1 s aus): Keine Milch
- leuchtet nicht: Milchsensoren nicht angeschlossen oder defekte LED

6 Störungen beheben

Zubereitungen nicht möglich, Mini-Hub ist aber angeschlossen:

- Prüfen, ob Mini-Hub richtig verbunden ist mit Kaffeevollautomat
- Inkasso-System: Prüfen, ob MDB richtig verbunden ist mit Mini-Hub
- Prüfen, ob Mini-Hub richtig angeschlossen ist gemäß Bedienungsanleitung
- Kaffeevollautomat neu starten (aus- und einschalten am Netzschalter)
- Bei Störung von Mini-Hub oder Kaffeevollautomat, JURA-Servicepartner kontaktieren

Zubereitungen nicht möglich, Mini-Hub ist nicht verbunden (nach Deinstallation):

- Prüfen, dass Mini-Hub nicht mehr verbunden ist mit Kaffeevollautomat
- Inkasso-System: Prüfen, ob MDB richtig verbunden ist mit Kaffeevollautomat
- Prüfen, ob Mini-Hub richtig deinstalliert wurde gemäß Bedienungsanleitung
- Kaffeevollautomat neu starten (aus- und einschalten am Netzschalter)
- Bei Störung von Mini-Hub oder Kaffeevollautomat, JURA-Servicepartner kontaktieren

Mini-Hub ist angeschlossen, Milch-Detektion funktioniert nicht (Cappuccino-Zubereitung ohne Milch ist möglich):

- Prüfen, ob Mini-Hub richtig angeschlossen wurde gemäß Bedienungsanleitung

- Unterstützt Kaffeevollautomat den Mini-Hub (siehe Kap. 2 » Bestehende und zukünftige Geräte«)?
- Kaffeevollautomat neu starten (aus- und einschalten am Netzschalter)
- Bei Störung von Mini-Hub oder Kaffeevollautomat, JURA-Servicepartner kontaktieren

Mini-Hub ist angeschlossen, Anzeige »NO MILK« obwohl Milch vorhanden ist:

- Prüfen, ob Milchsensoren richtig verbunden ist mit Mini-Hub
- Prüfen, ob Milchsensoren bis in die Milch ragt
- Kaffeevollautomat neu starten (aus- und einschalten am Netzschalter)
- Bei Störung von Mini-Hub oder Kaffeevollautomat, JURA-Servicepartner kontaktieren

Mini-Hub kann nicht installiert werden, Betriebs-LED blinkt schnell:

- Unterstützt Kaffeevollautomat den Mini-Hub (siehe Kap. 2 » Bestehende und zukünftige Geräte«)?
- Kaffeevollautomat neu starten (aus- und einschalten am Netzschalter)
- Bei Störung von Mini-Hub oder Kaffeevollautomat, JURA-Servicepartner kontaktieren

Mini-Hub kann nicht deinstalliert werden, Betriebs-LED blinkt langsam:

- Kaffeevollautomat neu starten (aus- und einschalten am Netzschalter)
- Bei Störung von Mini-Hub oder Kaffeevollautomat, JURA-Servicepartner kontaktieren

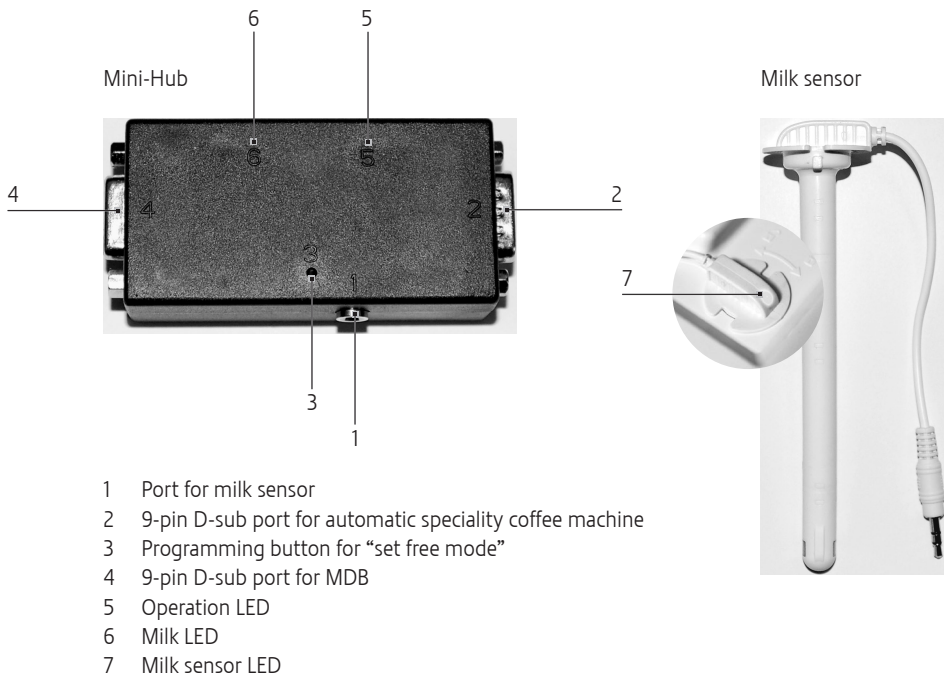
Table of contents

1	Installing the milk sensor	7
2	Two product groups	7
3	Connecting the Mini Hub	7
	Connecting to a “Group A” machine	7
	Connecting to a “Group B” machine	8
4	Uninstalling the Mini Hub	8
	Disconnecting from a “Group A” machine	8
	Disconnecting from a “Group B” machine	8
5	LED indicators	9
6	Troubleshooting	9

Supplied as standard

Milk container cover, milk sensor, Mini Hub, RS-232 cable, connection cable

Control elements

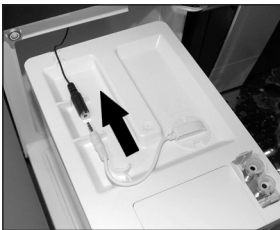


1 Installing the milk sensor

- ▶ If desired, use hook and loop fastening to attach the Mini-Hub to the rear of the Compressor Cooler Pro.
- ▶ Insert the milk sensor and lock it in place.



- ▶ Connect the cable.



2 Two product groups

A distinction is made between two product groups in these instructions for use:

- **“Group A” machines**
 - IMPRESSA X7-S
 - IMPRESSA X9 / X9 Win
 - IMPRESSA Xs95 / Xs95 One Touch
 - IMPRESSA Xr50
- **“Group B” machines**
 - IMPRESSA Xs95 One Touch Low Energy
 - IMPRESSA XJ9 Professional
 - GIGA X7/X7c/X8/X8c/X9/X9c
 - Other machines yet to be introduced

3 Connecting the Mini Hub

i Please note that for the purposes of connecting the Mini-Hub, a distinction is made between **two product groups** (see Chapter 2, “Two product groups”).

Connecting to a “Group A” machine

Automatic speciality coffee machine without vending system:

- ▶ Switch off coffee machine at power switch.
- ▶ Plug the milk sensor connector in at port (1).
- ▶ Plug the 9-pin D-sub connector of the automatic speciality coffee machine in at port (2).
- ▶ Switch the automatic speciality coffee machine on.
- ▶ Use a pointed object to press the programming button (3) and hold it down until the Operation and Milk LEDs light up.
- ▶ Release the programming button.
- ▶ Check that the Operation LED (5) is flashing (on for 0.5 s, off for 4 s). If it is not flashing, repeat the previous two steps.
- ▶ Wait for around five seconds.
The Mini Hub and automatic speciality coffee machine are ready for use.

Coffee machine with installed and functioning accounting system:

- ▶ Switch the automatic speciality coffee machine and MDB off.
- ▶ Plug the milk sensor connector in at port (1).
- ▶ Plug the 9-pin D-sub connector of the automatic speciality coffee machine in at port (2).
- ▶ Plug the 9-pin D-sub connector of the MDB in at port (4).
- ▶ Switch the automatic speciality coffee machine and MDB on.
- ▶ Wait for around five seconds.
- ▶ Switch the automatic speciality coffee machine and MDB off and wait for around five seconds.
- ▶ Switch the automatic speciality coffee machine and MDB on.
The Mini Hub, automatic speciality coffee machine and MDB are ready for use.

i The texts ‘NO MILK’ and ‘ERRMILK’ are available exclusively in English and are only stored in the Mini Hub.

Connecting to a “Group B” machine

Automatic speciality coffee machine without vending system:

- ▶ Switch off coffee machine at power switch.
- ▶ Plug the milk sensor connector in at port (1).
- ▶ Plug the 9-pin D-sub connector of the automatic speciality coffee machine in at port (2).
- ▶ Switch the automatic speciality coffee machine on.
The Mini Hub and automatic speciality coffee machine are ready for use.

Coffee machine with installed and functioning accounting system:

- ▶ Switch the automatic speciality coffee machine and MDB off.
- ▶ Plug the milk sensor connector in at port (1).
- ▶ Plug the 9-pin D-sub connector of the automatic speciality coffee machine in at port (2).
- ▶ Plug the 9-pin D-sub connector of the MDB in at port (4).
- ▶ Switch the automatic speciality coffee machine and MDB on.
The Mini Hub, automatic speciality coffee machine and MDB are ready for use.

i The texts ‘NO MILK’ and ‘ERRMILK’ are stored in the automatic speciality coffee machine. The number of available languages will depend on the machine in question.

4 Uninstalling the Mini Hub

Disconnecting from a “Group A” machine

Automatic speciality coffee machine without vending system:

- ▶ Switch the automatic speciality coffee machine on.
- ▶ Use a pointed object to press the programming button (3) and hold it down until the Operation and Milk LEDs light up.

- ▶ Release the programming button.
- ▶ Check that the Operation LED (5) is flashing quickly (on for 0.1 s, off for 0.1 s). If it is not flashing, repeat the previous two steps.
- ▶ Wait for around five seconds.
- ▶ Switch the automatic speciality coffee machine off.
- ▶ Unplug the milk sensor connector.
- ▶ Unplug the 9-pin D-sub connector of the automatic speciality coffee machine.
- ▶ Switch the automatic speciality coffee machine on.

Automatic speciality coffee machine with vending system:

- ▶ Switch the automatic speciality coffee machine and MDB off.
- ▶ Unplug the milk sensor connector.
- ▶ Unplug the 9-pin D-sub connector of the automatic speciality coffee machine.
- ▶ Unplug the 9-pin D-sub connector of the MDB.
- ▶ Connect the MDB to the automatic speciality coffee machine.
- ▶ Switch the automatic speciality coffee machine and MDB on.

Disconnecting from a “Group B” machine

Automatic speciality coffee machine without vending system:

- ▶ Switch the automatic speciality coffee machine off.
- ▶ Unplug the milk sensor connector.
- ▶ Unplug the 9-pin D-sub connector of the automatic speciality coffee machine.
- ▶ Switch the automatic speciality coffee machine on.

Automatic speciality coffee machine with vending system:

- ▶ Switch the automatic speciality coffee machine and MDB off.
- ▶ Unplug the milk sensor connector.
- ▶ Unplug the 9-pin D-sub connector of the automatic speciality coffee machine.

- ▶ Connect the MDB to the automatic speciality coffee machine.
- ▶ Switch the automatic speciality coffee machine and MDB on.

5 LED indicators

Operation LED (5):

- Lit up: Mini Hub is being initialised
- Not lit: error (not connected to automatic speciality coffee machine or LED is faulty)
- Flashing (on for 0.2 s, off for 4 s): no errors, Mini Hub is working
- Flashing (on for 0.1 s, off for 0.1 s): error (machine programmed incorrectly or not programmed at all, other malfunctions)

Milk LED (6):

- Not lit: milk OK
- Flashing (on for 0.5 s, off for 0.5 s): no milk

Milk sensor LED (7):

- Flashing (on for 0.5 s, off for 6 s): milk OK, milk sensor is working
- Flashing (on for 0.5 s, off for 1 s): no milk
- Not lit: milk sensor not connected or LED is faulty

6 Troubleshooting

Drinks cannot be prepared, but Mini Hub is connected:

- Check that the Mini Hub is connected to the automatic speciality coffee machine properly.
- Inkasso system: Check that the MDB is connected to the Mini Hub properly.
- Check that the Mini Hub is connected properly as per the instructions for use.
- Restart the automatic speciality coffee machine (turn it off and on again at the power switch).
- If the Mini Hub or the automatic speciality coffee machine is faulty, contact your JURA service partner.

Drinks cannot be prepared, Mini Hub is not connected (has been uninstalled):

- Check that the Mini Hub is no longer connected to the automatic speciality coffee machine.
- Inkasso system: Check that the MDB is connected to the automatic speciality coffee machine properly.
- Check that the Mini Hub has been uninstalled properly as per the instructions for use.
- Restart the automatic speciality coffee machine (turn it off and on again at the power switch).
- If the Mini Hub or the automatic speciality coffee machine is faulty, contact your JURA service partner.

Mini Hub is connected, milk detection function is not working (cappuccinos can be prepared without milk):

- Check that the Mini Hub has been connected properly as per the instructions for use.
- Is the Mini Hub supported by the automatic speciality coffee machine in question (see Chapter 2, 'Existing and future machines')?
- Restart the automatic speciality coffee machine (turn it off and on again at the power switch).
- If the Mini Hub or the automatic speciality coffee machine is faulty, contact your JURA service partner.

Mini Hub is connected, display shows 'NO MILK', although milk is available:

- Check that the milk sensor is connected to the Mini Hub properly.
- Check that the milk sensor reaches into the milk.
- Restart the automatic speciality coffee machine (turn it off and on again at the power switch).
- If the Mini Hub or the automatic speciality coffee machine is faulty, contact your JURA service partner.

Milk sensor for the Compressor Cooler Pro

Mini Hub cannot be installed, Operation LED is flashing quickly:

- Is the Mini Hub supported by the automatic speciality coffee machine in question (see Chapter 2, 'Existing and future machines')?
- Restart the automatic speciality coffee machine (turn it off and on again at the power switch).
- If the Mini Hub or the automatic speciality coffee machine is faulty, contact your JURA service partner.

Mini Hub cannot be uninstalled, Operation LED is flashing slowly:

- Restart the automatic speciality coffee machine (turn it off and on again at the power switch).
- If the Mini Hub or the automatic speciality coffee machine is faulty, contact your JURA service partner.

Table des matières

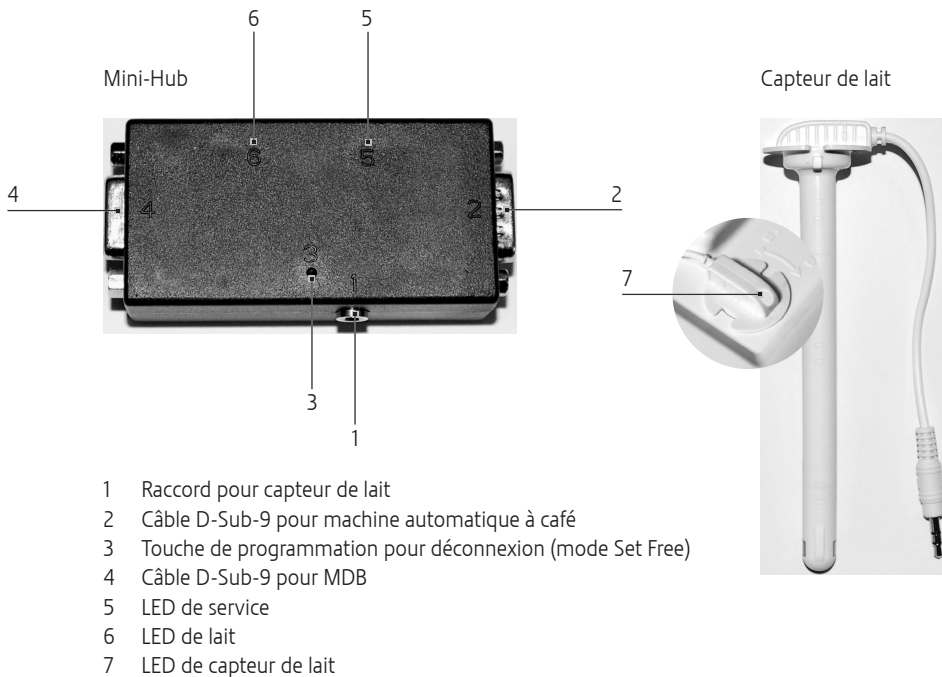
1	Installation du capteur de lait	12
2	Deux groupes de produits	12
3	Branchement du Mini-Hub	12
	Branchement sur une machine du « groupe A »	12
	Branchement sur une machine du « groupe B »	13
4	Désinstallation du Mini-Hub	13
	Désinstallation d'une machine du « groupe A »	13
	Désinstallation d'une machine du « groupe B »	13
5	Affichages LED	14
6	Dépannage	14

fr

Matériel fourni

Couvercle du récipient à lait, capteur de lait, Mini-Hub, câble RS232, câble de connexion

Éléments de commande



1 Installation du capteur de lait

- ▶ Si vous le souhaitez, vous pouvez fixer le mini-hub à l'arrière du Compressor Cooler Pro avec une bande Velcro.
- ▶ Mettez en place le capteur de lait et verrouillez-le.



- ▶ Reliez le câble.



2 Deux groupes de produits

Ce mode d'emploi effectue la distinction entre deux groupes de produits :

- **Machines du « groupe A »**
 - IMPRESSA X7-S
 - IMPRESSA X9 / X9 Win
 - IMPRESSA Xs95 / Xs95 One Touch
 - IMPRESSA Xf50
- **Machines du « groupe B »**
 - IMPRESSA Xs95 One Touch Low Energy
 - IMPRESSA XJ9 Professional
 - GIGA X7/X7c/X8/X8c/X9/X9c
 - autres machines futures

3 Branchement du Mini-Hub

- i** Veuillez noter qu'on distingue **deux groupes de produits** pour le branchement du mini-hub (voir chapitre 2 « Deux groupes de produits »).

Branchement sur une machine du « groupe A »

Machine automatique à café sans système de paiement :

- ▶ Éteignez la machine à café au moyen de l'interrupteur d'alimentation.
- ▶ Branchez la fiche du capteur de lait dans la prise (1).
- ▶ Branchez la fiche D-Sub-9 de la machine automatique à café dans la prise (2).
- ▶ Allumez la machine automatique à café.
- ▶ Appuyez sur la touche de programmation (3) avec un objet pointu jusqu'à ce que la LED de service et celle de lait s'allument.
- ▶ Relâchez la touche de programmation.
- ▶ Vérifiez que la LED de service (5) clignote (0,5 s allumée / 4 s éteinte). Si ce n'est pas le cas, répétez les deux dernières étapes.
- ▶ Patientez env. 5 secondes.
Le Mini-Hub et la machine automatique à café sont prêts à l'emploi.

Machine à café équipée d'un système de facturation fonctionnel :

- ▶ Mettez la machine automatique à café et le MDB hors circuit.
- ▶ Branchez la fiche du capteur de lait dans la prise (1).
- ▶ Branchez la fiche D-Sub-9 de la machine automatique à café dans la prise (2).
- ▶ Branchez la fiche D-Sub-9 du MDB dans la prise (4).
- ▶ Allumez la machine automatique à café et le MDB.
- ▶ Patientez env. 5 secondes.
- ▶ Mettez la machine automatique à café et le MDB hors circuit et patientez env. 5 secondes.

- ▶ Allumez la machine automatique à café et le MDB.
Le Mini-Hub, la machine automatique à café et le MDB sont prêts à l'emploi.

i Les textes « NO MILK » et « ERRMILK » existent uniquement en anglais, ils sont seulement enregistrés dans le Mini-Hub.

Branchement sur une machine du « groupe B »

Machine automatique à café sans système de paiement :

- ▶ Eteignez la machine à café au moyen de l'interrupteur d'alimentation.
- ▶ Branchez la fiche du capteur de lait dans la prise (1).
- ▶ Branchez la fiche D-Sub-9 de la machine automatique à café dans la prise (2).
- ▶ Allumez la machine automatique à café.
Le Mini-Hub et la machine automatique à café sont prêts à l'emploi.

Machine à café équipée d'un système de facturation fonctionnel :

- ▶ Mettez la machine automatique à café et le MDB hors circuit.
- ▶ Branchez la fiche du capteur de lait dans la prise (1).
- ▶ Branchez la fiche D-Sub-9 de la machine automatique à café dans la prise (2).
- ▶ Branchez la fiche D-Sub-9 du MDB dans la prise (4).
- ▶ Allumez la machine automatique à café et le MDB.
Le Mini-Hub, la machine automatique à café et le MDB sont prêts à l'emploi.

i Les textes « NO MILK » et « ERRMILK » sont enregistrés dans la machine automatique à café. Le nombre des langues dépend de la machine.

4 Désinstallation du Mini-Hub

Désinstallation d'une machine du « groupe A »

Machine automatique à café sans système de paiement :

- ▶ Allumez la machine automatique à café.
- ▶ Appuyez sur la touche de programmation (3) avec un objet pointu jusqu'à ce que la LED de service et celle de lait s'allument.
- ▶ Relâchez la touche de programmation.
- ▶ Vérifiez que la LED de service (5) clignote rapidement (0,1 s allumée / 0,1 s éteinte). Si ce n'est pas le cas, répétez les deux dernières étapes.
- ▶ Patientez env. 5 secondes.
- ▶ Mettez la machine automatique à café hors circuit.
- ▶ Démontez la fiche du capteur de lait.
- ▶ Démontez la fiche D-Sub-9 de la machine automatique à café.
- ▶ Allumez la machine automatique à café.

Machine automatique à café avec système de paiement :

- ▶ Mettez la machine automatique à café et le MDB hors circuit.
- ▶ Démontez la fiche du capteur de lait.
- ▶ Démontez la fiche D-Sub-9 de la machine automatique à café.
- ▶ Démontez la fiche D-Sub-9 du MDB.
- ▶ Branchez le MDB à la machine automatique à café.
- ▶ Allumez la machine automatique à café et le MDB.

Désinstallation d'une machine du « groupe B »

Machine automatique à café sans système de paiement :

- ▶ Mettez la machine automatique à café hors circuit.
- ▶ Démontez la fiche du capteur de lait.
- ▶ Démontez la fiche D-Sub-9 de la machine automatique à café.
- ▶ Allumez la machine automatique à café.

Machine automatique à café avec système de paiement :

- ▶ Mettez la machine automatique à café et le MDB hors circuit.
- ▶ Démontez la fiche du capteur de lait.
- ▶ Démontez la fiche D-Sub-9 de la machine automatique à café.
- ▶ Branchez le MDB à la machine automatique à café.
- ▶ Allumez la machine automatique à café et le MDB.

5 Affichages LED

LED de service (5) :

- allumée : le Mini-Hub est initialisé
- non allumée : erreur (non branchée à la machine automatique à café ou DEL défectueuse)
- clignotante (0,2 s allumée / 4 s éteinte) : pas d'erreur, le Mini-Hub fonctionne
- clignotante (0,1 s allumée / 0,1 s éteinte) : erreur (machine mal programmée ou non programmée, autres dysfonctionnements)

LED de lait (6) :

- non allumée : lait OK
- clignotante (0,5 s allumée / 0,5 s éteinte) : pas de lait

LED du capteur de lait (7) :

- clignotante (0,5 s allumée / 6 s éteinte) : lait OK, le capteur de lait fonctionne
- clignotante (0,5 s allumée / 1 s éteinte) : pas de lait
- non allumée : capteur de lait non branché ou DEL défectueuse

6 Dépannage

Préparations impossibles, mais le Mini-Hub est branché :

- Vérifiez si le Mini-Hub est raccordé correctement à la machine automatique à café
- Système d'encaissement : vérifiez si le MDB est raccordé correctement au Mini-Hub
- Vérifiez si le Mini-Hub est branché correctement conformément au mode d'emploi
- Redémarrez la machine automatique à café (éteignez et allumez-la en actionnant l'interrupteur principal)
- En cas de panne du Mini-Hub ou de la machine automatique à café, contactez un partenaire service JURA

Préparations impossibles, le Mini-Hub n'est pas branché (après la désinstallation) :

- Vérifiez si le Mini-Hub n'est plus raccordé à la machine automatique à café
- Système d'encaissement : Vérifiez si le MDB est raccordé correctement à la machine automatique à café
- Vérifiez si le Mini-Hub a été désinstallé correctement conformément au mode d'emploi
- Redémarrez la machine automatique à café (éteignez et allumez-la en actionnant l'interrupteur principal)
- En cas de panne du Mini-Hub ou de la machine automatique à café, contactez un partenaire service JURA

Le Mini-Hub est branché, la détection de lait ne fonctionne pas (la préparation de cappuccino sans lait est possible) :

- Vérifiez si le Mini-Hub a été branché correctement conformément au mode d'emploi
- La machine automatique à café est-elle compatible avec le Mini-Hub (voir chap. 2 « Machines existantes ou futures ») ?
- Redémarrez la machine automatique à café (éteignez et allumez-la en actionnant l'interrupteur principal)

- En cas de panne du Mini-Hub ou de la machine automatique à café, contactez un partenaire service JURA

Le Mini-Hub est branché, affichage « NO MILK », alors que du lait est présent dans le récipient :

- vérifiez si le capteur de lait est raccordé correctement au Mini-Hub
- Vérifiez si le capteur de lait est plongé jusque dans le lait
- Redémarrez la machine automatique à café (éteignez et allumez-la en actionnant l'interrupteur principal)
- En cas de panne du Mini-Hub ou de la machine automatique à café, contactez un partenaire service JURA

Le Mini-Hub ne peut pas être installé, la LED de service clignote rapidement :

- La machine automatique à café est-elle compatible avec le Mini-Hub (voir chap. 2 « Machines existantes ou futures ») ?
- Redémarrez la machine automatique à café (éteignez et allumez-la en actionnant l'interrupteur principal)
- En cas de panne du Mini-Hub ou de la machine automatique à café, contactez un partenaire service JURA

Le Mini-Hub ne peut pas être installé, la LED de service clignote lentement :

- Redémarrez la machine automatique à café (éteignez et allumez-la en actionnant l'interrupteur principal)
- En cas de panne du Mini-Hub ou de la machine automatique à café, contactez un partenaire service JURA

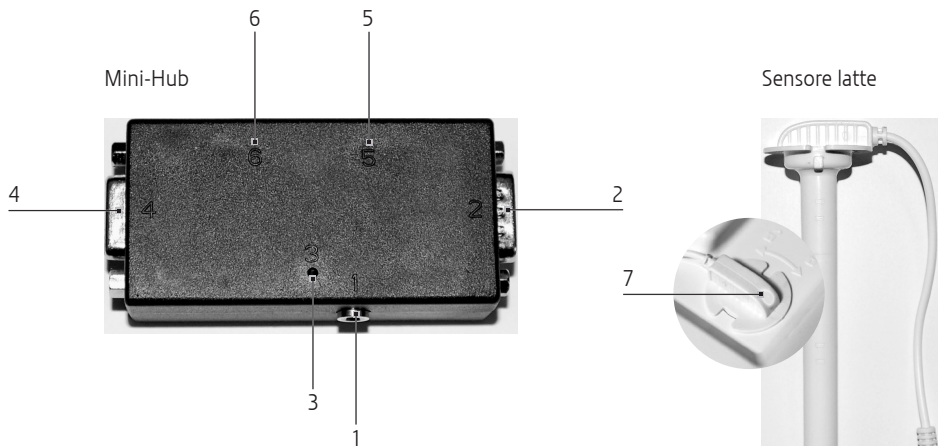
Indice

1	Installazione del sensore latte	17
2	Due gruppi di prodotti	17
3	Collegamento del mini hub	17
	Collegamento a un apparecchio del «Gruppo A»	17
	Collegamento a un apparecchio del «Gruppo B»	18
4	Disinstallazione del mini hub	18
	Disinstallazione da un apparecchio del «Gruppo A»	18
	Disinstallazione da un apparecchio del «Gruppo B»	19
5	Visualizzazioni tramite LED	19
6	Risoluzione di eventuali problemi	19

Dotazione

Coperchio del recipiente del latte, sensore latte, mini hub, cavo RS232, cavo di allacciamento

Elementi di comando



- 1 Allacciamento per sensore latte
- 2 Connettore D-Sub a 9 poli per macchina automatica per specialità di caffè
- 3 Pulsante di programmazione per attivazione (Set Free Mode)
- 4 Connettore D-Sub a 9 poli per MDB
- 5 LED di stato
- 6 LED latte
- 7 LED sensore latte

1 Installazione del sensore latte

- ▶ Eventualmente fissare il Mini Hub con il nastro a strappo sul lato posteriore del Compressor Cooler Pro.
- ▶ Inserire il sensore latte e bloccarlo.



- ▶ Collegare il cavo.



2 Due gruppi di prodotti

Nelle presenti istruzioni per l'uso si distinguono due gruppi di prodotti:

- **Apparecchi del «Gruppo A»**
 - IMPRESSA X7
 - IMPRESSA X9 / X9 Win
 - IMPRESSA Xs95 / Xs95 One Touch
 - IMPRESSA Xr50
- **Apparecchi del «Gruppo B»**
 - IMPRESSA Xs95 One Touch Low Energy
 - IMPRESSA Xj9 Professional
 - GIGA X7/X7c/X8/X8c/X9/X9c
 - ulteriori apparecchi futuri

3 Collegamento del mini hub

- i** Si tenga presente che in occasione del collegamento del mini-hub si fa distinzione fra **due gruppi di prodotti** (vedere il cap. 2 «Due gruppi di prodotti»)

Collegamento a un apparecchio del «Gruppo A»

Macchina automatica per specialità di caffè senza sistema di vendita:

- ▶ Spegnere la macchina automatica per specialità di caffè azionando l'interruttore di rete.
- ▶ Innestare il connettore del sensore latte nell'allacciamento (1).
- ▶ Collegare il connettore D-Sub a 9 poli della macchina automatica per specialità di caffè all'allacciamento (2).
- ▶ Accendere la macchina automatica per specialità di caffè.
- ▶ Premere il pulsante di programmazione (3) con un oggetto appuntito finché si accendono il LED di stato e il LED latte.
- ▶ Rilasciare il pulsante di programmazione.
- ▶ Controllare se il LED di stato (5) lampeggia (0,5 s acceso / 4 s spento). Se non lampeggia ripetere le ultime due operazioni sopra descritte.
- ▶ Attendere ca. cinque secondi.
Il mini hub e la macchina automatica per specialità di caffè sono pronti all'uso.

Macchina automatica per specialità di caffè con sistema di fatturazione installato e funzionante:

- ▶ Spegnere la macchina automatica per specialità di caffè e l'MDB.
- ▶ Innestare il connettore del sensore latte nell'allacciamento (1).
- ▶ Collegare il connettore D-Sub a 9 poli della macchina automatica per specialità di caffè all'allacciamento (2).
- ▶ Collegare il connettore D-Sub a 9 poli dell'MDB all'allacciamento (4).

Sensore latte per Compressor Cooler Pro

- ▶ Accendere la macchina automatica per specialità di caffè e l'MDB.
- ▶ Attendere ca. cinque secondi.
- ▶ Spegnerla la macchina automatica per specialità di caffè e l'MDB ed attendere ca. cinque secondi.
- ▶ Accendere la macchina automatica per specialità di caffè e l'MDB.
Il mini hub, la macchina automatica per specialità di caffè e l'MDB sono pronti all'uso.

i I testi «NO MILK» e «ERRMILK» sono disponibili solamente in inglese e sono memorizzati solamente nel mini hub.

Collegamento a un apparecchio del «Gruppo B»

Macchina automatica per specialità di caffè senza sistema di vendita:

- ▶ Spegnerla la macchina automatica per specialità di caffè azionando l'interruttore di rete.
- ▶ Innestare il connettore del sensore latte nell'allacciamento (1).
- ▶ Collegare il connettore D-Sub a 9 poli della macchina automatica per specialità di caffè all'allacciamento (2).
- ▶ Accendere la macchina automatica per specialità di caffè.
Il mini hub e la macchina automatica per specialità di caffè sono pronti all'uso.

Macchina automatica per specialità di caffè con sistema di fatturazione installato e funzionante:

- ▶ Spegnerla la macchina automatica per specialità di caffè e l'MDB.
- ▶ Innestare il connettore del sensore latte nell'allacciamento (1).
- ▶ Collegare il connettore D-Sub a 9 poli della macchina automatica per specialità di caffè all'allacciamento (2).
- ▶ Collegare il connettore D-Sub a 9 poli dell'MDB all'allacciamento (4).

- ▶ Accendere la macchina automatica per specialità di caffè e l'MDB.
Il mini hub, la macchina automatica per specialità di caffè e l'MDB sono pronti all'uso.

i I testi «NO MILK» e «ERRMILK» sono memorizzati nella macchina automatica per specialità di caffè. Il numero delle lingue varia a seconda dall'apparecchio.

4 Disinstallazione del mini hub

Disinstallazione da un apparecchio del «Gruppo A»

Macchina automatica per specialità di caffè senza sistema di vendita:

- ▶ Accendere la macchina automatica per specialità di caffè.
- ▶ Premere il pulsante di programmazione (3) con un oggetto appuntito finché si accendono il LED di stato ed il LED latte.
- ▶ Rilasciare il pulsante di programmazione.
- ▶ Controllare se il LED di stato (5) lampeggia velocemente (0,1 s acceso / 0,1 s spento). Se non lampeggia velocemente ripetere le ultime due operazioni sopra descritte.
- ▶ Attendere ca. cinque secondi.
- ▶ Spegnerla la macchina automatica per specialità di caffè.
- ▶ Staccare il connettore del sensore latte.
- ▶ Staccare il connettore D-Sub a 9 poli della macchina automatica per specialità di caffè.
- ▶ Accendere la macchina automatica per specialità di caffè.

Macchina automatica per specialità di caffè con sistema di vendita:

- ▶ Spegnerla la macchina automatica per specialità di caffè e l'MDB.
- ▶ Staccare il connettore del sensore latte.
- ▶ Staccare il connettore D-Sub a 9 poli della macchina automatica per specialità di caffè.

- ▶ Staccare il connettore D-Sub a 9 poli dell'MDB.
- ▶ Collegare l'MDB alla macchina automatica per specialità di caffè.
- ▶ Accendere la macchina automatica per specialità di caffè e l'MDB.

Disinstallazione da un apparecchio del «Gruppo B»

Macchina automatica per specialità di caffè senza sistema di vendita:

- ▶ Spegnerla la macchina automatica per specialità di caffè.
- ▶ Staccare il connettore del sensore latte.
- ▶ Staccare il connettore D-Sub a 9 poli della macchina automatica per specialità di caffè.
- ▶ Accendere la macchina automatica per specialità di caffè.

Macchina automatica per specialità di caffè con sistema di vendita:

- ▶ Spegnerla la macchina automatica per specialità di caffè e l'MDB.
- ▶ Staccare il connettore del sensore latte.
- ▶ Staccare il connettore D-Sub a 9 poli della macchina automatica per specialità di caffè.
- ▶ Collegare l'MDB alla macchina automatica per specialità di caffè.
- ▶ Accendere la macchina automatica per specialità di caffè e l'MDB.

5 Visualizzazioni tramite LED

LED di stato (5):

- acceso: il mini hub viene inizializzato
- spento: errore (manca collegamento a macchina automatica per specialità di caffè o LED guasto)
- lampeggia (0,2 s acceso / 4 s spento): nessun errore, il mini hub funziona
- lampeggia (0,1 s acceso / 0,1 s spento): errore (apparecchio non programmato o non programmato correttamente, altri errori)

LED latte (6):

- spento: latte OK
- lampeggia (0,5 s acceso / 0,5 s spento): manca il latte

LED sensore latte (7):

- lampeggia (0,5 s acceso / 6 s spento): latte OK, sensore latte funziona
- lampeggia (0,5 s acceso / 1 s spento): manca il latte
- spento: sensore latte non allacciato o LED guasto

6 Risoluzione di eventuali problemi

Non è possibile eseguire la preparazione, però il mini hub è collegato:

- verificare se il mini hub è collegato correttamente alla macchina automatica per specialità di caffè
- sistema incasso: verificare se l'MDB è collegato correttamente al mini hub
- verificare se il mini hub è collegato correttamente conformemente alle istruzioni per l'uso
- riavviare la macchina automatica per specialità di caffè (spegnerla e riaccenderla tramite l'interruttore di alimentazione)
- in caso di guasto del mini hub o della macchina automatica per specialità di caffè, contattare il service partner JURA

Non è possibile eseguire la preparazione, il mini hub non è collegato (dopo disinstallazione):

- verificare che il mini hub non sia più collegato alla macchina automatica per specialità di caffè
- sistema incasso: verificare se l'MDB è collegato correttamente alla macchina automatica per specialità di caffè
- verificare se il mini hub è stato disinstallato correttamente conformemente alle istruzioni per l'uso
- riavviare la macchina automatica per specialità di caffè (spegnerla e riaccenderla tramite l'interruttore di alimentazione)

Sensore latte per Compressor Cooler Pro

- in caso di guasto del mini hub o della macchina automatica per specialità di caffè, contattare il service partner JURA

Il mini hub è collegato, il rilevamento latte non funziona (è possibile preparare cappuccino senza latte):

- verificare se il mini hub è stato collegato correttamente conformemente alle istruzioni per l'uso
- la macchina automatica per specialità di caffè supporta il mini hub (v. cap. 2, «Apparecchi esistenti e futuri»)?
- riavviare la macchina automatica per specialità di caffè (spegnerla e riaccenderla tramite l'interruttore di alimentazione)
- in caso di guasto del mini hub o della macchina automatica per specialità di caffè, contattare il service partner JURA

Il mini hub è collegato, compare il messaggio «NO MILK», nonostante vi sia latte a sufficienza:

- verificare se il sensore latte è collegato correttamente al mini hub
- verificare se il sensore latte tocca il latte
- riavviare la macchina automatica per specialità di caffè (spegnerla e riaccenderla tramite l'interruttore di alimentazione)
- in caso di guasto del mini hub o della macchina automatica per specialità di caffè, contattare il service partner JURA

Non è possibile installare il mini hub, il LED di stato lampeggia velocemente:

- la macchina automatica per specialità di caffè supporta il mini hub (v. cap. 2, «Apparecchi esistenti e futuri»)?
- riavviare la macchina automatica per specialità di caffè (spegnerla e riaccenderla tramite l'interruttore di alimentazione)
- in caso di guasto del mini hub o della macchina automatica per specialità di caffè, contattare il service partner JURA

Non è possibile disinstallare il mini hub, il LED di stato lampeggia lentamente:

- riavviare la macchina automatica per specialità di caffè (spegnerla e riaccenderla tramite l'interruttore di alimentazione)
- in caso di guasto del mini hub o della macchina automatica per specialità di caffè, contattare il service partner JURA

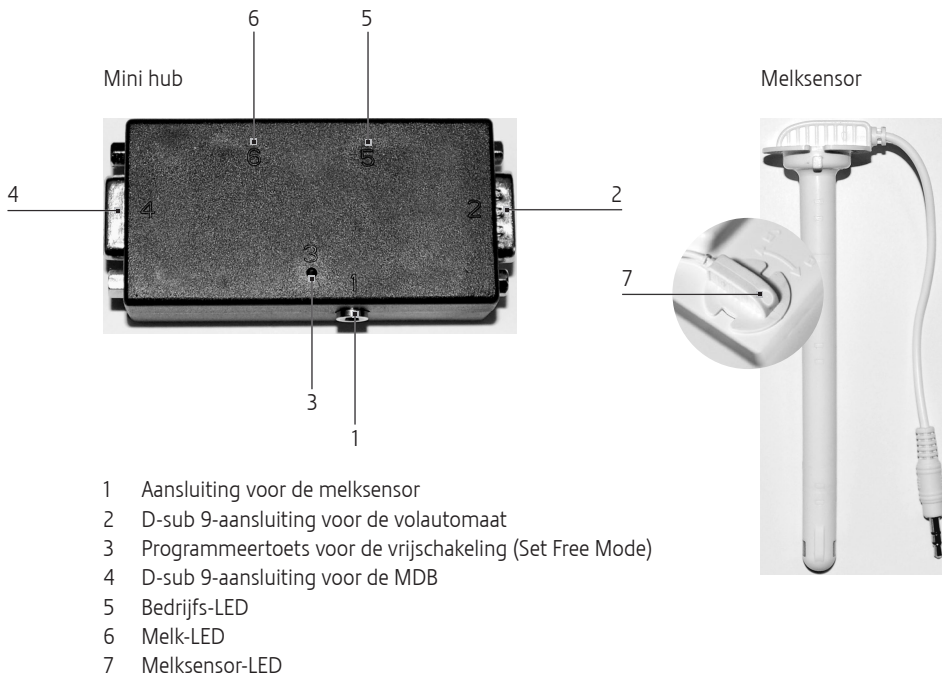
Inhoudsopgave

1	Melksensor installeren	22
2	Twee productgroepen	22
3	Mini hub aansluiten	22
	Aansluiten op een apparaat van »Groep A«.....	22
	Aansluiten op een apparaat van »Groep B«.....	23
4	Mini hub deïnstalleren	23
	Deïnstalleren van een apparaat van »Groep A«.....	23
	Deïnstalleren van een apparaat van »Groep B«.....	23
5	LED-indicaties	23
6	Storingen verhelpen	24

Leveringsomvang

Afdekking melkhouder, melksensor, mini hub, RS232-kabel, verbindingskabel

Bedieningselementen

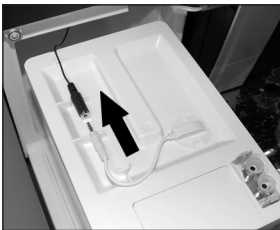


1 Melksensor installeren

- ▶ De mini hub indien gewenst met klittenband aan de achterzijde van de Compressor Cooler Pro bevestigen.
- ▶ De melksensor plaatsen en vergrendelen.



- ▶ De kabel aansluiten.



2 Twee productgroepen

In deze gebruiksaanwijzing wordt onderscheid gemaakt tussen twee productgroepen:

- **Apparaten »Groep A«**
 - IMPRESSA X7-S
 - IMPRESSA X9 / X9 Win
 - IMPRESSA Xs95 / Xs95 One Touch
 - IMPRESSA Xr50
- **Apparaten »Groep B«**
 - IMPRESSA Xs95 One Touch Low Energy
 - IMPRESSA XJ9 Professional
 - GIGA X7/X7c/X8/X8c/X9/X9c
 - Overige toekomstige apparaten

3 Mini hub aansluiten

- i** Neem in acht dat bij het aansluiten van de mini hub onderscheid wordt gemaakt tussen **twee productgroepen** (zie hoofdstuk 2, »Twee productgroepen«).

Aansluiten op een apparaat van »Groep A«

Volautomaat zonder afrekeningssysteem:

- ▶ Volautomaat met de netschakelaar uitschakelen.
- ▶ De stekker van de melksensor in de aansluiting (1) steken.
- ▶ De D-sub 9-stekker van de volautomaat op de aansluiting (2) aansluiten.
- ▶ De volautomaat inschakelen.
- ▶ De programmeertoets (3) met een spits voorwerp indrukken tot de bedrijfs-LED en de melk-LED branden.
- ▶ De programmeertoets loslaten.
- ▶ Controleren of de bedrijfs-LED (5) knippert (0,5 s aan / 4 s uit). Mocht dit niet het geval zijn, dienen de twee laatste stappen herhaald te worden.
- ▶ Ca. vijf seconden wachten.
De mini hub en de volautomaat zijn klaar voor gebruik.

Volautomaat met geïnstalleerd en functionerend afrekeningssysteem:

- ▶ De volautomaat en de MDB uitschakelen.
- ▶ De stekker van de melksensor in de aansluiting (1) steken.
- ▶ De D-sub 9-stekker van de volautomaat op de aansluiting (2) aansluiten.
- ▶ De D-sub 9-stekker van de MDB op de aansluiting (4) aansluiten.
- ▶ De volautomaat en de MDB inschakelen.
- ▶ Ca. vijf seconden wachten.
- ▶ De volautomaat en de MDB uitschakelen en ca. vijf seconden wachten.
- ▶ De volautomaat en de MDB inschakelen.
De mini hub, de volautomaat en de MDB zijn klaar voor gebruik.

- i** De meldingen »NO MILK« en »ERRMILK« zijn uitsluitend in het Engels beschikbaar en zijn uitsluitend in de mini hub opgeslagen.

Aansluiten op een apparaat van »Groep B«

Volautomaat zonder afrekeningssysteem:

- ▶ Volautomaat met de netschakelaar uitschakelen.
- ▶ De stekker van de melksensor in de aansluiting (1) steken.
- ▶ De D-sub 9-stekker van de volautomaat op de aansluiting (2) aansluiten.
- ▶ De volautomaat inschakelen.
De mini hub en de volautomaat zijn klaar voor gebruik.

Volautomaat met geïnstalleerd en functionerend afrekeningssysteem:

- ▶ De volautomaat en de MDB uitschakelen.
- ▶ De stekker van de melksensor in de aansluiting (1) steken.
- ▶ De D-sub 9-stekker van de volautomaat op de aansluiting (2) aansluiten.
- ▶ De D-sub 9-stekker van de MDB op de aansluiting (4) aansluiten.
- ▶ De volautomaat en de MDB inschakelen.
De mini hub, de volautomaat en de MDB zijn klaar voor gebruik.

i De meldingen »NO MILK« en »ERRMILK« zijn opgeslagen in de volautomaat. Het aantal beschikbare talen is afhankelijk van het apparaat.

4 Mini hub deïnstalleren

Deïnstalleren van een apparaat van »Groep A«

Volautomaat zonder afrekeningssysteem:

- ▶ De volautomaat inschakelen.
- ▶ De programmeertoets (3) met een spits voorwerp indrukken tot de bedrijfs-LED en de melk-LED branden.
- ▶ De programmeertoets loslaten.
- ▶ Controleren of de bedrijfs-LED (5) snel knippert (0,1 s aan / 0,1 s uit). Mocht dit niet het geval zijn, dienen de twee laatste stappen herhaald te worden.

- ▶ Ca. vijf seconden wachten.
- ▶ De volautomaat uitschakelen.
- ▶ De stekker van de melksensor loskoppelen.
- ▶ De D-sub 9-stekker van de volautomaat loskoppelen.
- ▶ De volautomaat inschakelen.

Volautomaat met afrekeningssysteem:

- ▶ De volautomaat en de MDB uitschakelen.
- ▶ De stekker van de melksensor loskoppelen.
- ▶ De D-sub 9-stekker van de volautomaat loskoppelen.
- ▶ De D-sub 9-stekker van de MDB loskoppelen.
- ▶ De MDB op de volautomaat aansluiten.
- ▶ De volautomaat en de MDB inschakelen.

Deïnstalleren van een apparaat van »Groep B«

Volautomaat zonder afrekeningssysteem:

- ▶ De volautomaat uitschakelen.
- ▶ De stekker van de melksensor loskoppelen.
- ▶ De D-sub 9-stekker van de volautomaat loskoppelen.
- ▶ De volautomaat inschakelen.

Volautomaat met afrekeningssysteem:

- ▶ De volautomaat en de MDB uitschakelen.
- ▶ De stekker van de melksensor loskoppelen.
- ▶ De D-sub 9-stekker van de volautomaat loskoppelen.
- ▶ De MDB op de volautomaat aansluiten.
- ▶ De volautomaat en de MDB inschakelen.

5 LED-indicaties

Bedrijfs-LED (5):

- Brandt: de mini hub wordt geïntialiseerd
- Brandt niet: storing (niet aangesloten op volautomaat of defecte LED)
- Knippert (0,2 s aan / 4 s uit): geen storing, de mini hub functioneert
- Knippert (0,1 s aan / 0,1 s uit): storing (verkeerd of niet geprogrammeerd apparaat, andere storings)

Melksensorset voor Compressor Cooler Pro

Melk-LED (6):

- Brandt niet: melk OK
- Knippert (0,5 s aan / 0,5 s uit): geen melk

Melksensor-LED (7):

- Knippert (0,5 s aan / 6 s uit): melk OK, melksensor functioneert
- Knippert (0,5 s aan / 1 s uit): geen melk
- Brandt niet: melksensor niet aangesloten of defecte LED

6 Storingen verhelpen

Bereidingen niet mogelijk, de mini hub is echter aangesloten:

- Controleren of de mini hub correct op de volautomaat aangesloten is
- Afrekeningssysteem: controleren of de MDB correct op de mini hub aangesloten is
- Controleren of de mini hub correct en overeenkomstig de gebruiksaanwijzing aangesloten is
- De volautomaat opnieuw starten (uit- en inschakelen met de netschakelaar)
- In geval van een storing aan de mini hub of aan de volautomaat contact opnemen met een servicepartner van JURA

Bereidingen niet mogelijk, de mini hub is niet aangesloten (na deïnstallatie):

- Controleren of de mini hub niet meer op de volautomaat aangesloten is
- Afrekeningssysteem: controleren of de MDB correct op de volautomaat aangesloten is
- Controleren of de mini hub correct en overeenkomstig de gebruiksaanwijzing gedeïnstalleerd is
- De volautomaat opnieuw starten (uit- en inschakelen met de netschakelaar)
- In geval van een storing aan de mini hub of aan de volautomaat contact opnemen met een servicepartner van JURA

De mini hub is aangesloten, de melkdetectie functioneert niet (bereiding van cappuccino zonder melk is mogelijk):

- Controleren of de mini hub correct en overeenkomstig de gebruiksaanwijzing aangesloten is
- Ondersteunt de volautomaat de mini hub (zie hoofdstuk 2, »Bestaande en toekomstige apparaten«)?
- De volautomaat opnieuw starten (uit- en inschakelen met de netschakelaar)
- In geval van een storing aan de mini hub of aan de volautomaat contact opnemen met een servicepartner van JURA

De mini hub is aangesloten, de melding »NO MILK« verschijnt hoewel melk aanwezig is:

- Controleren of de melksensor correct op de mini hub aangesloten is
- Controleren of de melksensor tot in de melk steekt
- De volautomaat opnieuw starten (uit- en inschakelen met de netschakelaar)
- In geval van een storing aan de mini hub of aan de volautomaat contact opnemen met een servicepartner van JURA

De mini hub kan niet geïnstalleerd worden, de bedrijfs-LED knippert snel:

- Ondersteunt de volautomaat de mini hub (zie hoofdstuk 2, »Bestaande en toekomstige apparaten«)?
- De volautomaat opnieuw starten (uit- en inschakelen met de netschakelaar)
- In geval van een storing aan de mini hub of aan de volautomaat contact opnemen met een servicepartner van JURA

De mini hub kan niet gedeïnstalleerd worden, de bedrijfs-LED knippert langzaam:

- De volautomaat opnieuw starten (uit- en inschakelen met de netschakelaar)
- In geval van een storing aan de mini hub of aan de volautomaat contact opnemen met een servicepartner van JURA

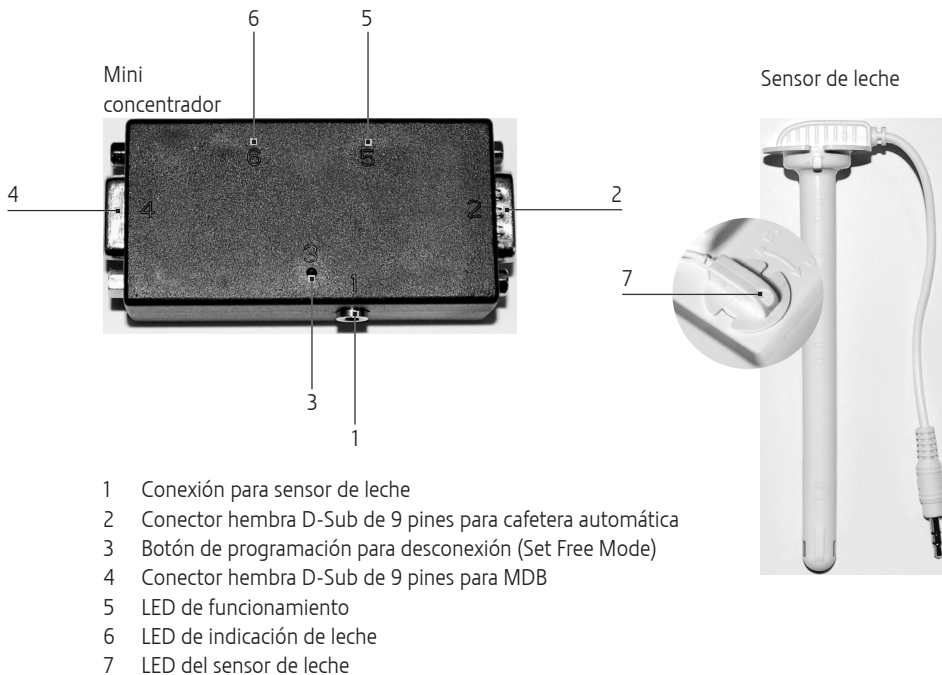
Índice de contenidos

1	Instalar el sensor de leche	26
2	Dos grupos de productos	26
3	Conectar el mini concentrador	26
	Conexión a la máquina «Grupo A»	26
	Conexión a la máquina «Grupo B»	27
4	Desinstalar el mini concentrador	27
	Desinstalación de la máquina «Grupo A»	27
	Desinstalación de la máquina «Grupo B»	27
5	Indicaciones de los LED	28
6	Eliminación de anomalías	28

Equipamiento

Tapa del recipiente de leche, sensor de leche, mini concentrador, cable RS232, cable de conexión

Elementos de control



es

1 Instalar el sensor de leche

- ▶ En caso deseado, fijar con cinta adhesiva el mini concentrador en la parte posterior del Compressor Cooler Pro.
- ▶ Colocar y bloquear el sensor de leche.



- ▶ Conectar el cable.



2 Dos grupos de productos

En este modo de empleo se diferencian dos grupos de productos:

- **Máquina «Grupo A»**
 - IMPRESSA X7-S
 - IMPRESSA X9/X9 Win
 - IMPRESSA Xs95/Xs95 One Touch
 - IMPRESSA Xr50
- **Máquina «Grupo B»**
 - IMPRESSA Xs95 One Touch Low Energy
 - IMPRESSA XJ9 Professional
 - GIGA X7/X7c/X8/X8c/X9/X9c
 - Otras máquinas potenciales

3 Conectar el mini concentrador

- i** Tenga en cuenta que para la conexión del mini-hub se diferencia entre **dos grupos de productos** (ver capítulo 2 «Dos grupos de productos»)

Conexión a la máquina «Grupo A»

Cafetera automática sin sistema de facturación:

- ▶ Desconectar el interruptor de alimentación de la cafetera automática.
- ▶ Introducir la clavija del sensor de leche en la conexión (1).
- ▶ Conectar el conector D-Sub de 9 pines de la cafetera automática en el conector hembra (2).
- ▶ Conectar la cafetera automática.
- ▶ Accionar el botón de programación (3) con un objeto con punta hasta que se enciendan los ledes de funcionamiento y de leche.
- ▶ Soltar el botón de programación.
- ▶ Comprobar si el LED de funcionamiento parpadea (0,5 s encendido / 4 s apagado). En caso contrario, repetir los dos últimos pasos.
- ▶ Esperar aproximadamente 5 segundos.

El mini concentrador y la cafetera automática están listos para funcionar.

Cafetera automática con sistema de facturación instalado y en funcionamiento:

- ▶ Desconectar la cafetera automática y la MDB.
- ▶ Introducir la clavija del sensor de leche en la conexión (1).
- ▶ Conectar el conector D-Sub de 9 pines de la cafetera automática en el conector hembra (2).
- ▶ Conectar el conector D-Sub de 9 pines de la MDB en el conector hembra (4).
- ▶ Conectar la cafetera automática y la MDB.
- ▶ Esperar aproximadamente 5 segundos.
- ▶ Desconectar la cafetera automática y la MDB y esperar aproximadamente 5 segundos.

- ▶ Conectar la cafetera automática y la MDB. El mini concentrador, la cafetera automática y la MDB están listos para funcionar.

i Los textos de visualización «NO MILK» y «ERRMILK» están disponibles únicamente en inglés y solo están memorizados el en mini concentrador.

Conexión a la máquina «Grupo B»

Cafetera automática sin sistema de facturación:

- ▶ Desconectar el interruptor de alimentación de la cafetera automática.
- ▶ Introducir la clavija del sensor de leche en la conexión (1).
- ▶ Conectar el conector D-Sub de 9 pines de la cafetera automática en el conector hembra (2).
- ▶ Conectar la cafetera automática. El mini concentrador y la cafetera automática están listos para funcionar.

Cafetera automática con sistema de facturación instalado y en funcionamiento:

- ▶ Desconectar la cafetera automática y la MDB.
- ▶ Introducir la clavija del sensor de leche en la conexión (1).
- ▶ Conectar el conector D-Sub de 9 pines de la cafetera automática en el conector hembra (2).
- ▶ Conectar el conector D-Sub de 9 pines de la MDB en el conector hembra (4).
- ▶ Conectar la cafetera automática y la MDB. El mini concentrador, la cafetera automática y la MDB están listos para funcionar.

i Los textos de visualización «NO MILK» y «ERRMILK» están memorizados en la cafetera automática. La cantidad de lenguas sopor-tada depende de la máquina.

4 Desinstalar el mini concentrador

Desinstalación de la máquina «Grupo A»

Cafetera automática sin sistema de facturación:

- ▶ Conectar la cafetera automática.
- ▶ Accionar el botón de programación (3) con un objeto con punta hasta que se enciendan los ledes de funcionamiento y de leche.
- ▶ Soltar el botón de programación.
- ▶ Comprobar si el LED de funcionamiento (5) parpadea con rapidez (0,1 s encendido / 0,1 s apagado). En caso contrario, repetir los dos últimos pasos.
- ▶ Esperar aproximadamente 5 segundos.
- ▶ Desconectar la cafetera automática.
- ▶ Sacar la clavija del sensor de leche.
- ▶ Desconectar el conector D-Sub de 9 pines de la cafetera automática.
- ▶ Conectar la cafetera automática.

Cafetera automática con sistema de facturación:

- ▶ Desconectar la cafetera automática y la MDB.
- ▶ Sacar la clavija del sensor de leche.
- ▶ Desconectar el conector D-Sub de 9 pines de la cafetera automática.
- ▶ Desconectar el conector D-Sub de 9 pines de la MDB.
- ▶ Conectar la MDB a la cafetera automática.
- ▶ Conectar la cafetera automática y la MDB.

Desinstalación de la máquina «Grupo B»

Cafetera automática sin sistema de facturación:

- ▶ Desconectar la cafetera automática.
- ▶ Sacar la clavija del sensor de leche.
- ▶ Desconectar el conector D-Sub de 9 pines de la cafetera automática.
- ▶ Conectar la cafetera automática.

Cafetera automática con sistema de facturación:

- ▶ Desconectar la cafetera automática y la MDB.
- ▶ Sacar la clavija del sensor de leche.

Juego de sensor de leche para Compressor Cooler Pro

- ▶ Desconectar el conector D-Sub de 9 pines de la cafetera automática.
- ▶ Conectar la MDB a la cafetera automática.
- ▶ Conectar la cafetera automática y la MDB.

5 Indicaciones de los LED

LED de funcionamiento (5):

- se enciende: el mini concentrador se está inicializando
- no se enciende: error (no conectado a la cafetera automática o LED defectuoso)
- parpadea (0,2 s encendido / 4 s apagado): ningún error, mini concentrador en funcionamiento
- parpadea (0,1 s encendido / 0,1 s apagado): error (máquina errónea o no programada, otros funcionamientos defectuosos)

LED de indicación de leche (6):

- no se enciende: leche OK
- parpadea (0,5 s encendido / 0,5 s apagado): sin leche

LED del sensor de leche (7):

- parpadea (0,5 s encendido / 6 s apagado): leche OK, el sensor de leche funciona
- parpadea (0,5 s encendido / 1 s apagado): sin leche
- no se enciende: el sensor de leche no está conectado o LED defectuoso

6 Eliminación de anomalías

No es posible la preparación; no obstante, el mini concentrador está conectado:

- Comprobar si el mini concentrador está correctamente conectado a la cafetera automática
- Sistema de cobro: Comprobar si la MDB está correctamente conectada al mini concentrador
- Comprobar si el mini concentrador está correctamente conectado conforme a las indicaciones del modo de empleo
- Reiniciar la cafetera automática (desconexión y conexión con el interruptor de alimentación)

- En caso de anomalía en del mini concentrador o de la cafetera automática, contactar con los asociados del servicio técnico de JURA

No es posible la preparación, el mini concentrador no está conectado (después de la desinstalación):

- Comprobar si el mini concentrador está desconectado de la cafetera automática
- Sistema de cobro: Comprobar si la MDB está correctamente conectada a la cafetera automática
- Comprobar si el mini concentrador está correctamente desinstalado conforme a las indicaciones del modo de empleo
- Reiniciar la cafetera automática (desconexión y conexión con el interruptor de alimentación)
- En caso de anomalía en del mini concentrador o de la cafetera automática, contactar con los asociados del servicio técnico de JURA

El mini concentrador está conectado, la detección de leche no funciona (es posible la preparación de Cappuccino sin leche):

- Comprobar si el mini concentrador se ha conectado correctamente conforme a las indicaciones del modo de empleo
- ¿La cafetera automática es compatible con el mini concentrador (ver capítulo 2 «Máquinas ya existentes y otras máquinas potenciales»)?
- Reiniciar la cafetera automática (desconexión y conexión con el interruptor de alimentación)
- En caso de anomalía en del mini concentrador o de la cafetera automática, contactar con los asociados del servicio técnico de JURA

El mini concentrador está conectado, se muestra la indicación «NO MILK» aunque haya leche:

- Comprobar si el sensor de leche está correctamente conectado al mini concentrador
- Comprobar que el sensor de leche llega hasta la leche
- Reiniciar la cafetera automática (desconexión y conexión con el interruptor de alimentación)
- En caso de anomalía en del mini concentrador o de la cafetera automática, contactar con los asociados del servicio técnico de JURA

No se puede instalar el mini concentrador, el LED de funcionamiento parpadea con rapidez:

- ¿La cafetera automática es compatible con el mini concentrador (ver capítulo 2 «Máquinas ya existentes y otras máquinas potenciales»)?
- Reiniciar la cafetera automática (desconexión y conexión con el interruptor de alimentación)
- En caso de anomalía en del mini concentrador o de la cafetera automática, contactar con los asociados del servicio técnico de JURA

No se puede desinstalar el mini concentrador, el LED de funcionamiento parpadea con lentitud:

- Reiniciar la cafetera automática (desconexión y conexión con el interruptor de alimentación)
- En caso de anomalía en del mini concentrador o de la cafetera automática, contactar con los asociados del servicio técnico de JURA

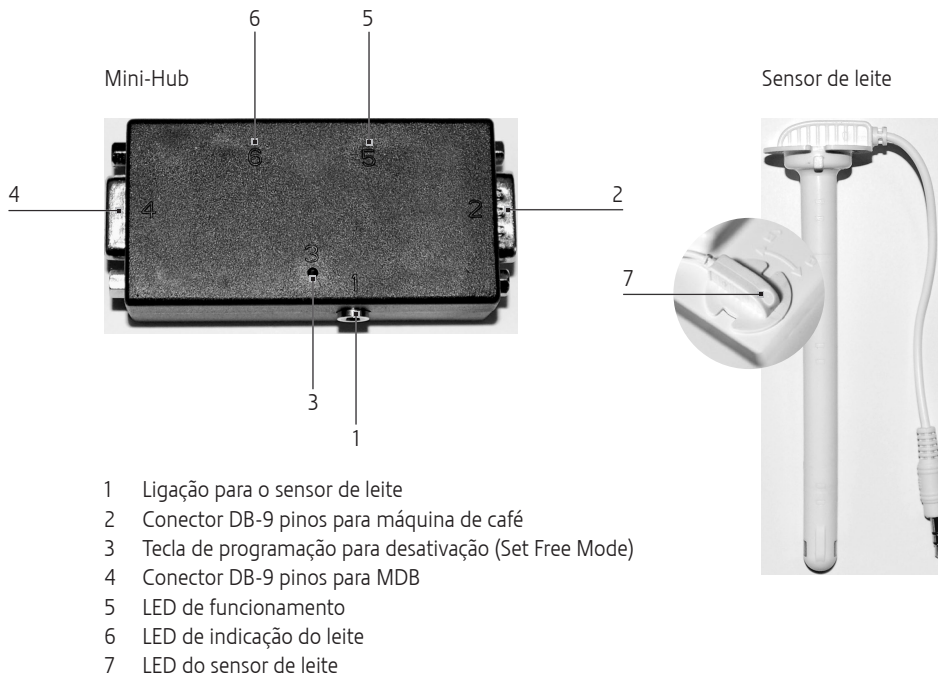
Índice

1	Instalar o sensor de leite	31
2	Dois grupos de produtos	31
3	Ligar mini-hub	31
	Ligação ao aparelho do “Grupo A”	31
	Ligação ao aparelho do “Grupo B”	32
4	Desinstalar mini-hub	32
	Desinstalação do aparelho do “Grupo A”	32
	Desinstalação do aparelho do “Grupo B”	32
5	Indicador LED	32
6	Eliminação de falhas	33

Caixa original

Tampa do reservatório de leite, sensor de leite, mini-hub, cabo RS232, cabo de ligação

Elementos de comando

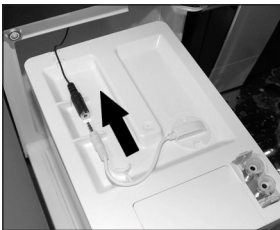


1 Instalar o sensor de leite

- ▶ Se pretender, poderá fixar o mini-hub com fita de velcro na parte traseira do Compressor Cooler Pro.
- ▶ Colocar o sensor de leite e bloqueá-lo.



- ▶ Conectar o cabo.



2 Dois grupos de produtos

Neste manual de instruções, distinguem-se dois grupos de produtos:

- **Aparelhos do “Grupo A”**
 - IMPRESSA X7-S
 - IMPRESSA X9/X9 Win
 - IMPRESSA Xs95/Xs95 One Touch
 - IMPRESSA Xr50
- **Aparelhos do “Grupo B”**
 - IMPRESSA Xs95 One Touch Low Energy
 - IMPRESSA XJ9 Professional
 - GIGA X7/X7c/X8/X8c/X9/X9c
 - Outros aparelhos potenciais

3 Ligar mini-hub

- i** Tenha em atenção que, na ligação do mini-hub, distinguem-se **dois grupos de produtos** (ver capítulo 2 “Dois grupos de produtos”).

Ligação ao aparelho do “Grupo A”

Máquina de café sem sistema de pagamento:

- ▶ Desligar a máquina de café no interruptor de alimentação.
- ▶ Introduzir a ficha do sensor de leite na ligação (1).
- ▶ Ligar o conector DB-9 pinos da máquina de café na ligação (2).
- ▶ Ligar a máquina de café.
- ▶ Premir a tecla de programação (3) com um objeto afiado até que os LED de funcionamento e de leite se iluminem.
- ▶ Soltar a tecla de programação.
- ▶ Verificar se o LED de funcionamento (5) está a piscar (0,5 s aceso / 4 s apagado). Caso não se encontre a piscar, repetir os dois últimos passos.
- ▶ Aguardar aproximadamente cinco segundos. O mini-hub e a máquina de café estão prontos a funcionar.

Máquina de café com sistema de pagamento instalado e a funcionar:

- ▶ Desligar a máquina de café e o MDB.
- ▶ Introduzir a ficha do sensor de leite na ligação (1).
- ▶ Ligar o conector DB-9 pinos da máquina de café na ligação (2).
- ▶ Ligar o conector DB-9 pinos do MDB na ligação (4).
- ▶ Ligar a máquina de café e o MDB.
- ▶ Aguardar aproximadamente cinco segundos.
- ▶ Desligar a máquina de café e o MDB e aguardar aproximadamente cinco segundos.
- ▶ Ligar a máquina de café e o MDB. O mini-hub, a máquina de café e o MDB estão prontos a funcionar.

- i** Os textos “NO MILK” e “ERRMILK” estão disponíveis unicamente em inglês e estão memorizados apenas no mini-hub.

Ligação ao aparelho do “Grupo B”

Máquina de café sem sistema de pagamento:

- ▶ Desligar a máquina de café no interruptor de alimentação.
- ▶ Introduzir a ficha do sensor de leite na ligação (1).
- ▶ Ligar o conector DB-9 pinos da máquina de café na ligação (2).
- ▶ Ligar a máquina de café.
O mini-hub e a máquina de café estão prontos a funcionar.

Máquina de café com sistema de pagamento instalado e a funcionar:

- ▶ Desligar a máquina de café e o MDB.
- ▶ Introduzir a ficha do sensor de leite na ligação (1).
- ▶ Ligar o conector DB-9 pinos da máquina de café na ligação (2).
- ▶ Ligar o conector DB-9 pinos do MDB na ligação (4).
- ▶ Ligar a máquina de café e o MDB.
O mini-hub, a máquina de café e o MDB estão prontos a funcionar.

i Os textos “NO MILK” e “ERRMILK” estão memorizados na máquina de café. O número de idiomas disponíveis depende do aparelho.

4 Desinstalar mini-hub

Desinstalação do aparelho do “Grupo A”

Máquina de café sem sistema de pagamento:

- ▶ Ligar a máquina de café.
- ▶ Premir a tecla de programação (3) com um objeto afiado até que os LED de funcionamento e de leite se iluminem.
- ▶ Soltar a tecla de programação.
- ▶ Verificar se o LED de funcionamento (5) está a piscar rapidamente (0,1 s aceso / 0,1 s apagado). Caso não se encontre a piscar, repetir os dois últimos passos.

- ▶ Aguardar aproximadamente cinco segundos.
- ▶ Desligar a máquina de café.
- ▶ Retirar a ficha do sensor de leite.
- ▶ Retirar o conector DB-9 pinos da máquina de café.
- ▶ Ligar a máquina de café.

Máquina de café com sistema de pagamento:

- ▶ Desligar a máquina de café e o MDB.
- ▶ Retirar a ficha do sensor de leite.
- ▶ Retirar o conector DB-9 pinos da máquina de café.
- ▶ Retirar o conector DB-9 pinos do MDB.
- ▶ Ligar o MDB à máquina de café.
- ▶ Ligar a máquina de café e o MDB.

Desinstalação do aparelho do “Grupo B”

Máquina de café sem sistema de pagamento:

- ▶ Desligar a máquina de café.
- ▶ Retirar a ficha do sensor de leite.
- ▶ Retirar o conector DB-9 pinos da máquina de café.
- ▶ Ligar a máquina de café.

Máquina de café com sistema de pagamento:

- ▶ Desligar a máquina de café e o MDB.
- ▶ Retirar a ficha do sensor de leite.
- ▶ Retirar o conector DB-9 pinos da máquina de café.
- ▶ Ligar o MDB à máquina de café.
- ▶ Ligar a máquina de café e o MDB.

5 Indicador LED

LED de funcionamento (5):

- Acende: o mini-hub é inicializado
- Não acende: erro (não está ligado à máquina de café ou o LED está avariado)
- Pisca (0,2 s aceso / 4 s apagado): sem erros, o mini-hub funciona
- Pisca (0,1 s aceso / 0,1 s apagado): erro (incorreto ou aparelho não programado, outras funções avariadas)

LED de leite (6):

- Não acende: leite OK
- Pisca (0,5 s aceso / 0,5 s apagado): sem leite

LED do sensor de leite (7):

- Pisca (0,5 s aceso / 6 s apagado): leite OK, sensor de leite funciona
- Pisca (0,5 s aceso / 1 s apagado): sem leite
- Não acende: sensor de leite não está ligado ou o LED está avariado

6 Eliminação de falhas

As preparações não são possíveis, apesar do mini-hub estar ligado:

- Verificar se o mini-hub está corretamente ligado à máquina de café
- Sistema de cobrança: verificar se o MDB está corretamente ligado ao mini-hub
- Verificar se o mini-hub está ligado corretamente, conforme indicado no manual de instruções
- Reiniciar a máquina de café (desligar e ligar no interruptor de alimentação)
- Em caso de avaria do mini-hub ou da máquina de café, contactar o serviço pós-venda autorizado da JURA

As preparações não são possíveis, o mini-hub não está ligado (após a desinstalação):

- Confirmar que o mini-hub já não está ligado à máquina de café
- Sistema de cobrança: verificar se o MDB está corretamente ligado à máquina de café
- Verificar se o mini-hub foi desinstalado corretamente, conforme indicado no manual de instruções
- Reiniciar a máquina de café (desligar e ligar no interruptor de alimentação)
- Em caso de avaria do mini-hub ou da máquina de café, contactar o serviço pós-venda autorizado da JURA

O mini-hub está ligado, a detecção de leite não funciona (a preparação de Cappuccino sem leite é possível):

- Verificar se o mini-hub foi ligado corretamente, conforme indicado no manual de instruções
- A máquina de café é compatível com o mini-hub (ver cap. 2 “Aparelhos existentes e potenciais“)?
- Reiniciar a máquina de café (desligar e ligar no interruptor de alimentação)
- Em caso de avaria do mini-hub ou da máquina de café, contactar o serviço pós-venda autorizado da JURA

O mini-hub está ligado, surge a indicação “NO MILK”, apesar de ter leite:

- Verificar se o sensor de leite está corretamente ligado ao mini-hub
- Verificar se o sensor de leite chega até ao leite
- Reiniciar a máquina de café (desligar e ligar no interruptor de alimentação)
- Em caso de avaria do mini-hub ou da máquina de café, contactar o serviço pós-venda autorizado da JURA

O mini-hub não pode ser instalado, o LED de funcionamento pisca rapidamente:

- A máquina de café é compatível com o mini-hub (ver cap. 2 “Aparelhos existentes e potenciais“)
- Reiniciar a máquina de café (desligar e ligar no interruptor de alimentação)
- Em caso de avaria do mini-hub ou da máquina de café, contactar o serviço pós-venda autorizado da JURA

O mini-hub não pode ser desinstalado, o LED de funcionamento pisca lentamente:

- Reiniciar a máquina de café (desligar e ligar no interruptor de alimentação)
- Em caso de avaria do mini-hub ou da máquina de café, contactar o serviço pós-venda autorizado da JURA

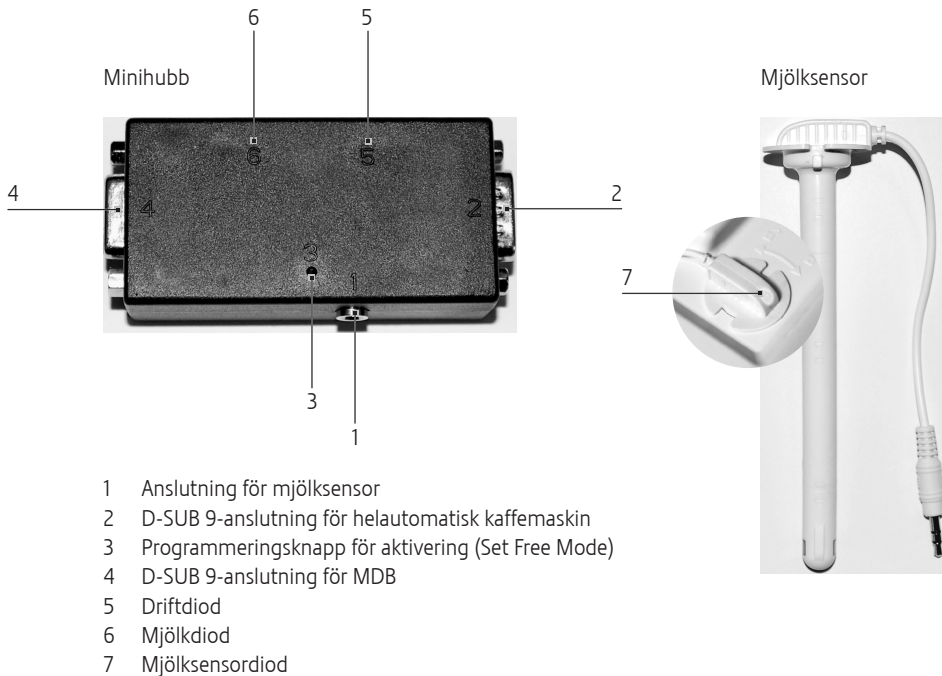
Innehållsförteckning

1	Installation av mjölksensorn	35
2	Två produktgrupper	35
3	Anslutning av minihubben	35
	Anslutning till apparat i "Grupp A"	35
	Anslutning till apparat i "Grupp B"	35
4	Avinstallation av minihubb	36
	Avinstallation från apparat i "Grupp A"	36
	Avinstallation från apparat i "Grupp B"	36
5	Diodindikatorer	36
6	Felavhjälpning	37

Leverans

Lock till mjölkbehållare, mjölksensor, minihubb, RS232-sladd, förbindningskabel

Manöverorgan



1 Installation av mjölksensorn

- ▶ Om så önskas kan minihubben sättas fast med kardborrband på baksidan av Compressor Cooler Pro.
- ▶ Installera mjölksensorn och lås den.



- ▶ Anslut sladden.



2 Två produktgrupper

Den här bruksanvisningen skiljer på två produktgrupper:

- **Apparater i "Grupp A"**
 - IMPRESSA X7-S
 - IMPRESSA X9/X9 Win
 - IMPRESSA Xs95/Xs95 One Touch
 - IMPRESSA Xr50
- **Apparater i "Grupp B"**
 - IMPRESSA Xs95 One Touch Low Energy
 - IMPRESSA XJ9 Professional
 - GIGA X7/X7c/X8/X8c/X9/X9c
 - ytterligare kommande apparater

3 Anslutning av minihubben

- i** Observera att minihubben ansluts på olika sätt beroende på vilken **produktgrupp** din apparat tillhör (se kap. 2, "Två produktgrupper").

Anslutning till apparat i "Grupp A"

Kaffemaskin utan betalsystem:

- ▶ Stäng av kaffemaskinen med strömbrytaren.
- ▶ Anslut mjölksensorns kontakt till anslutningen (1).
- ▶ Anslut kaffemaskinens D-SUB 9-kontakt till anslutningen (2).
- ▶ Starta kaffemaskinen.
- ▶ Tryck på programmeringsknappen (3) med ett spetsigt föremål tills drift- och mjölkdioderna lyser.
- ▶ Släpp upp programmeringsknappen.
- ▶ Kontrollera att driftdioden (5) blinkar (0,5 s på/4 s av). Upprepa i annat fall de två sista stegen.
- ▶ Vänta ca fem sekunder.
Minihubb och kaffemaskin är klara för användning.

Kaffemaskin med installerat och fungerande betalsystem:

- ▶ Stäng av kaffemaskin och MDB.
- ▶ Anslut mjölksensorns kontakt till anslutningen (1).
- ▶ Anslut kaffemaskinens D-SUB 9-kontakt till anslutningen (2).
- ▶ Anslut MDB:ns D-SUB 9-kontakt till anslutningen (4).
- ▶ Starta kaffemaskin och MDB.
- ▶ Vänta ca fem sekunder.
- ▶ Stäng av kaffemaskin och MDB och vänta ca fem sekunder.
- ▶ Starta kaffemaskin och MDB.
Minihubb, kaffemaskin och MDB är klara för användning.

- i** Texterna "NO MILK" och "ERRMILK" finns enbart på engelska och är endast lagrade i minihubben.

Anslutning till apparat i "Grupp B"

Kaffemaskin utan betalsystem:

- ▶ Stäng av kaffemaskinen med strömbrytaren.

Mjölksensorset för Compressor Cooler Pro

- ▶ Anslut mjölksensorns kontakt till anslutningen (1).
- ▶ Anslut kaffemaskinens D-SUB 9-kontakt till anslutningen (2).
- ▶ Starta kaffemaskinen.
Minihubb och kaffemaskin är klara för användning.

Kaffemaskin med installerat och fungerande betalsystem:

- ▶ Stäng av kaffemaskin och MDB.
- ▶ Anslut mjölksensorns kontakt till anslutningen (1).
- ▶ Anslut kaffemaskinens D-SUB 9-kontakt till anslutningen (2).
- ▶ Anslut MDB: ns D-SUB 9-kontakt till anslutningen (4).
- ▶ Starta kaffemaskin och MDB.
Minihubb, kaffemaskin och MDB är klara för användning.

i Texterna "NO MILK" och "ERRMILK" är lagrade i kaffemaskinen. Antalet språk beror på apparaten.

4 Avinstallation av minihubb

Avinstallation från apparat i "Grupp A"

Kaffemaskin utan betalsystem:

- ▶ Starta kaffemaskinen.
- ▶ Tryck på programmeringsknappen (3) med ett spetsigt föremål tills drift- och mjölkdioderna lyser.
- ▶ Släpp upp programmeringsknappen.
- ▶ Kontrollera att driftdioden (5) blinkar snabbt (0,1 s på/0,1 s av). Upprepa i annat fall de två sista stegen.
- ▶ Vänta ca fem sekunder.
- ▶ Stäng av kaffemaskinen.
- ▶ Lossa mjölsensorns kontakt.
- ▶ Lossa kaffemaskinens D-SUB 9-kontakt.
- ▶ Starta kaffemaskinen.

Kaffemaskin med betalsystem:

- ▶ Stäng av kaffemaskin och MDB.
- ▶ Lossa mjölsensorns kontakt.
- ▶ Lossa kaffemaskinens D-SUB 9-kontakt.
- ▶ Lossa MDB: ns D-SUB 9-kontakt.
- ▶ Anslut MDB: n till kaffemaskinen.
- ▶ Starta kaffemaskin och MDB.

Avinstallation från apparat i "Grupp B"

Kaffemaskin utan betalsystem:

- ▶ Stäng av kaffemaskinen.
- ▶ Lossa mjölsensorns kontakt.
- ▶ Lossa kaffemaskinens D-SUB 9-kontakt.
- ▶ Starta kaffemaskinen.

Kaffemaskin med betalsystem:

- ▶ Stäng av kaffemaskin och MDB.
- ▶ Lossa mjölsensorns kontakt.
- ▶ Lossa kaffemaskinens D-SUB 9-kontakt.
- ▶ Anslut MDB: n till kaffemaskinen.
- ▶ Starta kaffemaskin och MDB.

5 Diodindikatorer

Driftdiod (5):

- lyser: minihubben initieras
- lyser inte: fel (ingen anslutning till kaffemaskin eller defekt diod)
- blinkar (0,2 s på/4 s av): inget fel, minihubben fungerar
- blinkar (0,1 s på/0,1 s av): fel (felaktig eller ej programmerad apparat, andra felfunktioner)

Mjölkdiod (6):

- lyser inte: mjölk OK
- blinkar (0,5 s på/0,5 s av): ingen mjölk

Mjölksensordiod (7):

- blinkar (0,5 s på/6 s av): mjölk OK, mjölsensorn fungerar
- blinkar (0,5 s på/1 s av): ingen mjölk
- lyser inte: mjölsensorn inte ansluten eller defekt diod

6 Felavhjälpning

Tillredning inte möjlig, men minihubben är ansluten:

- Kontrollera om minihubben är korrekt ansluten till kaffemaskinen
- Inkassosystem: Kontrollera om MDB:n är korrekt ansluten till minihubben
- Kontrollera om minihubben är korrekt ansluten enligt bruksanvisningen
- Starta om kaffemaskinen (avstängning och påslagning via nätströmbrytaren)
- Kontakta en serviceverkstad som auktoriserats av JURA om det uppstår fel i minihubben eller kaffemaskinen

Tillredning inte möjlig, minihubben är inte ansluten (efter avinstallation):

- Kontrollera att minihubben inte längre är ansluten till kaffemaskinen
- Inkassosystem: Kontrollera om MDB:n är korrekt ansluten till kaffemaskinen
- Kontrollera om minihubben har avinstallerats korrekt enligt bruksanvisningen
- Starta om kaffemaskinen (avstängning och påslagning via nätströmbrytaren)
- Kontakta en serviceverkstad som auktoriserats av JURA om det uppstår fel i minihubben eller kaffemaskinen

Minihubben är ansluten, mjölkdetektion fungerar inte (det går att tillreda cappuccino utan mjölk):

- Kontrollera om minihubben har anslutits korrekt enligt bruksanvisningen
- Stödjer kaffemaskinen minihubben (se kap. 2 "Befintliga och kommande apparater")?
- Starta om kaffemaskinen (avstängning och påslagning via nätströmbrytaren)
- Kontakta en serviceverkstad som auktoriserats av JURA om det uppstår fel i minihubben eller kaffemaskinen

Minihubben är ansluten, indikering "NO MILK" trots att det finns mjölk:

- Kontrollera om mjölksensorn är korrekt ansluten till minihubben
- Kontrollera om mjölksensorn når ned i mjölken
- Starta om kaffemaskinen (avstängning och påslagning via nätströmbrytaren)
- Kontakta en serviceverkstad som auktoriserats av JURA om det uppstår fel i minihubben eller kaffemaskinen

Minihubben kan inte installeras, driftdioden blinkar snabbt:

- Stödjer kaffemaskinen minihubben (se kap. 2 "Befintliga och kommande apparater")?
- Starta om kaffemaskinen (avstängning och påslagning via nätströmbrytaren)
- Kontakta en serviceverkstad som auktoriserats av JURA om det uppstår fel i minihubben eller kaffemaskinen

Minihubben kan inte avinstalleras, driftdioden blinkar långsamt:

- Starta om kaffemaskinen (avstängning och påslagning via nätströmbrytaren)
- Kontakta en serviceverkstad som auktoriserats av JURA om det uppstår fel i minihubben eller kaffemaskinen

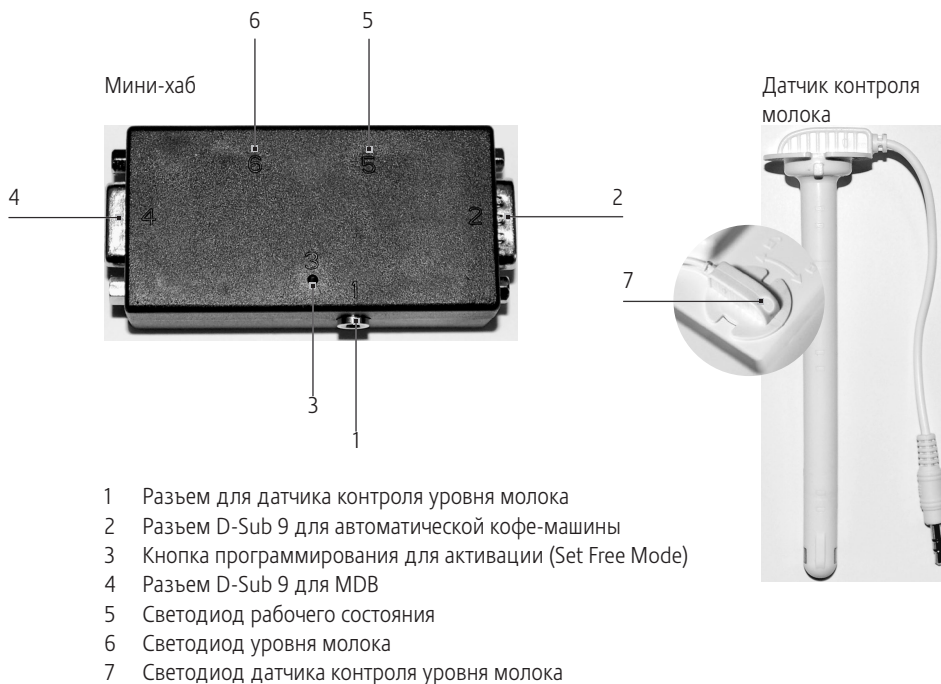
Оглавление

1	Установка датчика контроля уровня молока	39
2	Две группы кофе-машин	39
3	Подсоединение мини-хаба	39
	Подсоединение к кофе-машине «группы А».....	39
	Подсоединение к кофе-машине «группы В».....	40
4	Отсоединение мини-хаба	40
	Отсоединение от кофе-машины «группы А».....	40
	Отсоединение от кофе-машины «группы В».....	40
5	Светодиодные индикаторы	41
6	Устранение неисправностей	41

Комплект поставки

Крышка контейнера для молока, датчик контроля уровня молока, мини-хаб, сетевой шнур RS232, соединительный сетевой шнур

Элементы управления



1 Установка датчика контроля уровня молока

- ▶ При необходимости закрепите мини-хаб с помощью ленты-липучки с обратной стороны установки Compressor Cooler Pro.
- ▶ Вставьте и зафиксируйте датчик контроля уровня молока.



- ▶ Подсоедините сетевой шнур.



2 Две группы кофе-машин

В рамках данного руководства по эксплуатации кофе-машины подразделяются на две группы.

- **Кофе-машины «группы А»**
 - IMPRESSA X7-S,
 - IMPRESSA X9/X9 Win,
 - IMPRESSA Xs95/Xs95 One Touch,
 - IMPRESSA Xf50;
- **Кофе-машины «группы В»**
 - IMPRESSA Xs95 One Touch Low Energy
 - IMPRESSA XJ9 Professional
 - GIGA X7/X7c/X8/X8c/X9/X9c
 - другие кофе-машины.

3 Подсоединение мини-хаба

- Следует учесть, что при подключении мини-концентратора необходимо различать между двумя группами кофе-машин (см. гл. 2 «Две группы кофе-машин»).

Подсоединение к кофе-машине «группы А»

Автоматическая кофе-машина без расчетной системы:

- ▶ Выключите автоматическую кофе-машину при помощи сетевого выключателя;
- ▶ вставьте штекер датчика контроля уровня молока в разъем (1);
- ▶ вставьте штекер D-Sub 9 кофе-машины в разъем (2);
- ▶ включите кофе-машину;
- ▶ с помощью острого предмета нажмите и удерживайте кнопку программирования (3) до тех пор, пока не загорится светодиод рабочего состояния и светодиод уровня молока;
- ▶ отпустите кнопку программирования;
- ▶ проверьте, мигает ли светодиод рабочего состояния (5) (0,5 с – ВКЛ./4 с – ВЫКЛ.). Если не мигает, повторите два последних шага;
- ▶ подождите около пяти секунд. Мини-хаб и автоматическая кофе-машина готовы к работе.

Автоматическая кофе-машина со встроенной и функционирующей расчетной системой:

- ▶ выключите кофе-машину и MDB;
- ▶ вставьте штекер датчика контроля уровня молока в разъем (1);
- ▶ вставьте штекер D-Sub 9 кофе-машины в разъем (2);
- ▶ вставьте штекер D-Sub 9 MDB в разъем (4);
- ▶ включите кофе-машину и MDB;
- ▶ подождите около пяти секунд;
- ▶ выключите кофе-машину и MDB, подождите около пяти секунд;

Комплект датчиков контроля уровня молока для установки Compressor Cooler Pro

- ▶ включите кофе-машину и MDB.
Мини-хаб, автоматическая кофе-машина и MDB готовы к работе.

i Сообщения «NO MILK» и «ERRMILK» отображаются только на английском языке. Они хранятся только в памяти мини-хаба.

Подсоединение к кофе-машине «группы В»

Автоматическая кофе-машина без расчетной системы:

- ▶ Выключите автоматическую кофе-машину при помощи сетевого выключателя;
- ▶ вставьте штекер датчика контроля уровня молока в разъем (1);
- ▶ вставьте штекер D-Sub 9 кофе-машины в разъем (2);
- ▶ включите кофе-машину.
Мини-хаб и автоматическая кофе-машина готовы к работе.

Автоматическая кофе-машина со встроенной и функционирующей расчетной системой:

- ▶ выключите кофе-машину и MDB;
- ▶ вставьте штекер датчика контроля уровня молока в разъем (1);
- ▶ вставьте штекер D-Sub 9 кофе-машины в разъем (2);
- ▶ вставьте штекер D-Sub 9 MDB в разъем (4);
- ▶ включите кофе-машину и MDB.
Мини-хаб, автоматическая кофе-машина и MDB готовы к работе.

i Сообщения «NO MILK» и «ERRMILK» хранятся в памяти кофе-машины. Количество поддерживаемых языков интерфейса зависит от кофе-машины.

4 Отсоединение мини-хаба

Отсоединение от кофе-машины «группы А»

Автоматическая кофе-машина без расчетной системы:

- ▶ включите кофе-машину;
- ▶ с помощью острого предмета нажмите и удерживайте кнопку программирования (3) до тех пор, пока не загорится светодиод рабочего состояния и светодиод уровня молока;
- ▶ отпустите кнопку программирования;
- ▶ Проверьте, быстро ли мигает светодиод рабочего состояния (5) (0,1 с – ВКЛ./0,1 с – ВЫКЛ.). Если не мигает, повторите два последних шага;
- ▶ подождите около пяти секунд;
- ▶ выключите кофе-машину;
- ▶ извлеките из гнезда штекер датчика контроля уровня молока;
- ▶ извлеките из гнезда штекер D-Sub 9 кофе-машины;
- ▶ включите кофе-машину.

Автоматическая кофе-машина с расчетной системой:

- ▶ выключите кофе-машину и MDB;
- ▶ извлеките из гнезда штекер датчика контроля уровня молока;
- ▶ извлеките из гнезда штекер D-Sub 9 кофе-машины;
- ▶ извлеките из гнезда штекер D-Sub 9 MDB;
- ▶ подсоедините MDB к кофе-машине;
- ▶ включите кофе-машину и MDB.

Отсоединение от кофе-машины «группы В»

Автоматическая кофе-машина без расчетной системы:

- ▶ выключите кофе-машину;
- ▶ извлеките из гнезда штекер датчика контроля уровня молока;
- ▶ извлеките из гнезда штекер D-Sub 9 кофе-машины;
- ▶ включите кофе-машину.

Автоматическая кофе-машина с расчетной системой:

- ▶ выключите кофе-машину и MDB;
- ▶ извлеките из гнезда штекер датчика контроля уровня молока;
- ▶ извлеките из гнезда штекер D-Sub 9 кофе-машины;
- ▶ подсоедините MDB к кофе-машине;
- ▶ включите кофе-машину и MDB.

- расчетная система: проверьте, правильно ли установлено соединение между MDB и мини-хабом;
- проверьте, соответствует ли подключение мини-хаба руководству по эксплуатации;
- перезапустите кофе-машину (выключите и выключите с помощью сетевого выключателя);
- в случае неисправности мини-хаба или кофе-машины обратитесь в сервис-центр, сотрудничающий с компанией JURA.

5 Светодиодные индикаторы

Светодиод рабочего состояния (5):

- горит: выполняется инициализация мини-хаба;
- не горит: ошибка (подсоединение к кофе-машине не выполнено или светодиод неисправен);
- мигает (0,2 с – ВКЛ./4 с – ВЫКЛ.): ошибок нет, мини-хаб работает;
- мигает (0,1 с – ВКЛ./0,1 с – ВЫКЛ.): ошибка (кофе-машина запрограммирована неправильно или не запрограммирована, другие сбои).

Светодиод уровня молока (6):

- не горит: уровень молока в норме;
- мигает (0,5 с – ВКЛ./0,5 с – ВЫКЛ.): молока нет;

Светодиод датчика контроля уровня молока (7):

- мигает (0,5 с – ВКЛ./6 с – ВЫКЛ.): уровень молока в норме, датчик контроля уровня молока работает;
- мигает (0,5 с – ВКЛ./1 с – ВЫКЛ.): молока нет;
- не горит: датчик контроля уровня молока не подсоединен или неисправен светодиод;

6 Устранение неисправностей

Приготовление невозможно, хотя мини-хаб подсоединен:

- проверьте, правильно ли подключен мини-хаб к кофе-машине;

Приготовление невозможно, мини-хаб не подсоединен (после отсоединения):

- убедитесь в том, что мини-хаб больше не подсоединен к кофе-машине;
- расчетная система: проверьте, правильно ли установлено соединение между MDB и кофе-машиной;
- проверьте, выполнено ли отсоединение мини-хаба согласно руководству по эксплуатации;
- перезапустите кофе-машину (выключите и выключите с помощью сетевого выключателя);
- в случае неисправности мини-хаба или кофе-машины обратитесь в сервис-центр, сотрудничающий с компанией JURA.

Мини-хаб подсоединен, но функция контроля уровня молока не работает (возможно приготовление капучино без молока):

- проверьте, выполнено ли подключение мини-хаба согласно руководству по эксплуатации;
- проверьте, совместима ли кофе-машина с мини-хабом (см. главу 2, «Выпущенные модели кофе-машин и кофе-машины следующего поколения»);
- перезапустите кофе-машину (выключите и выключите с помощью сетевого выключателя);
- в случае неисправности мини-хаба или кофе-машины обратитесь в сервис-центр, сотрудничающий с компанией JURA.

Комплект датчиков контроля уровня молока для установки Compressor Cooler Pro

Мини-хаб подсоединен, отображается сообщение «NO MILK», хотя молоко есть:

- проверьте, правильно ли установлено соединение между датчиком контроля уровня молока и мини-хабом;
- проверьте, достает ли датчик контроля уровня молока до молока;
- перезапустите кофе-машину (выключите и выключите с помощью сетевого выключателя);
- в случае неисправности мини-хаба или кофе-машины обратитесь в сервис-центр, сотрудничающий с компанией JURA.

Не удастся установить мини-хаб, светодиод рабочего состояния быстро мигает:

- проверьте, совместима ли кофе-машина с мини-хабом (см. главу 2, «Выпущенные модели кофе-машин и кофе-машины следующего поколения»);
- перезапустите кофе-машину (выключите и выключите с помощью сетевого выключателя);
- в случае неисправности мини-хаба или кофе-машины обратитесь в сервис-центр, сотрудничающий с компанией JURA.

Не удастся отсоединить мини-хаб, светодиод рабочего состояния медленно мигает:

- перезапустите кофе-машину (выключите и выключите с помощью сетевого выключателя);
- в случае неисправности мини-хаба или кофе-машины обратитесь в сервис-центр, сотрудничающий с компанией JURA.

